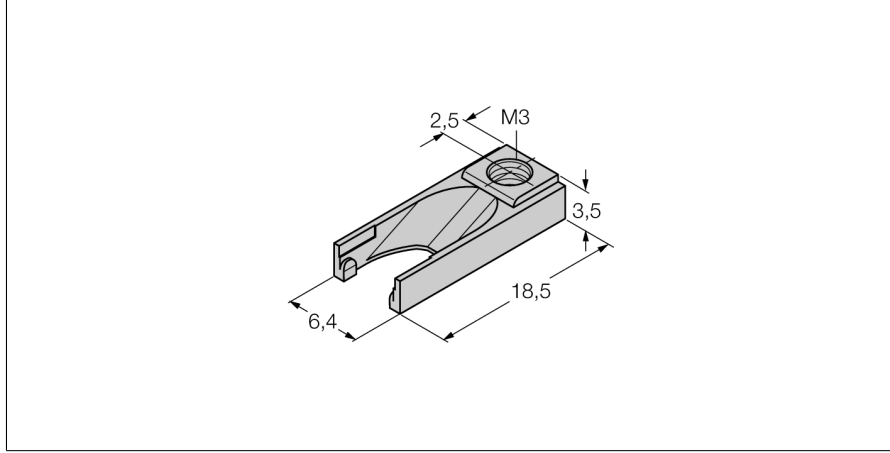


Aksesuarlar

Anahtarlama noktasının sabitlenmesi

T yivli silindirler için

UNT-STOPPER



- Anahtarlama noktasını T yivli silindirlere sabitlemek için aksesuarlar
- Sensörün ekipman bağlantı düzeneğinde yaylı kilitle sağlanan montaj

Tip	UNT-STOPPER
Tanit. no.	4685751
Tasarım	Aksesuarlar
Boyutlar	18.5 x 6.4 x 3.5mm
Gövde malzemesi	Plastik