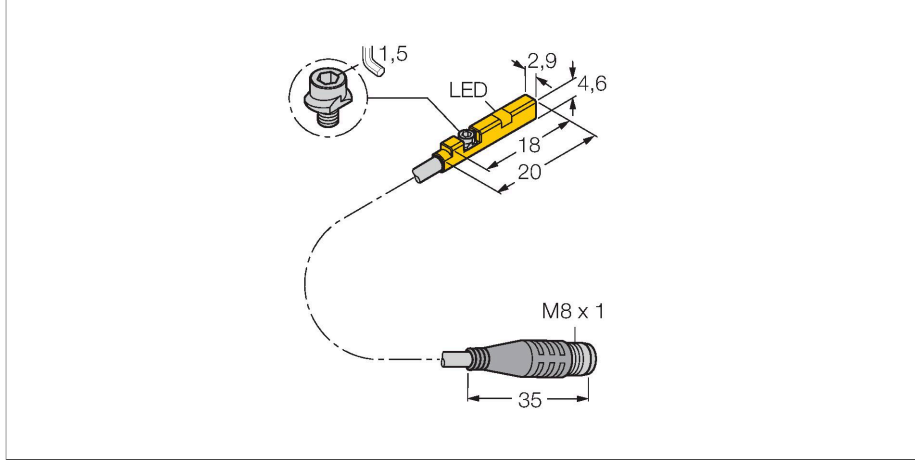


BIM-UNR-AP6X-0.3-PSG3S

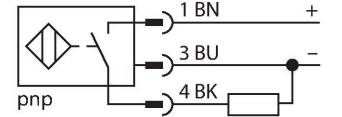
Manyetik alan sensörü – pnömatik silindirler için



Özellikler

- Montaj aksesuarı olmayan C yivli silindirler için
- Diğer silindirik mahfazalar üzerine montaj için isteğe bağlı aksesuarlar.
- Tek elle montaj olası
- Sabit montaj
- Mıknatıs dirençli sensör
- 3 telli DC, 11...30 VDC
- NA kontak, PNP çıkışı
- Ø 8 mm erkek konektörlü domuz kuyruğu

Kablo bağlantı şeması

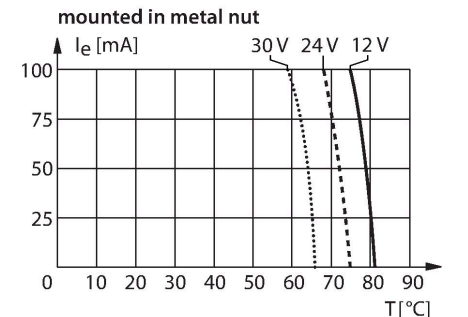
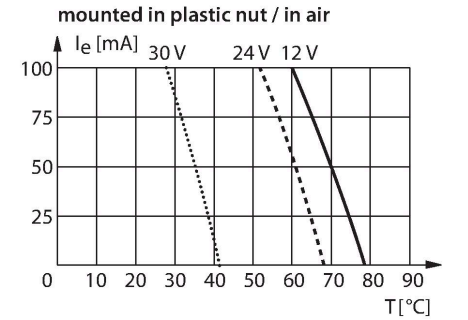


Teknik Veriler

Tip	BIM-UNR-AP6X-0.3-PSG3S
Tanıt. no.	4685831
Genel veriler	
Geçme hızı	≤ 3 m/sn
Tekrarlanabilirlik	≤ ± 0.3 mm
Sıcaklık sapması	≤ 0.3 mm
Histerezis	≤ 1 mm
Elektrik verileri	
Çalışma voltajı	11...30 VDC
Kaçak dalgalanma	≤ 10 % U _{ss}
DC nominal çalışma akımı	≤ 100 mA
Yüksüz akım	15 mA
Artık akım	≤ 0.1 mA
Yalıtım test gerilimi	≤ 0.5 kV
Kısa devre koruması	evet / Döngüsel
I ₀ 'de gerilim düşüşü	≤ 1.8 V
Kablo kopması/Ters kutupsallık koruması	evet / Eksiksiz
Çıkış işlevi	3 telli, NA kontak, PNP
Anahtarlama frekansı	0.3 kHz
Mekanik veriler	
Tasarım	Dikdörtgen, UNR
Boyutlar	18 x 2.9 x 4.6 mm
Gövde malzemesi	Plastik, PP
Aktif alan malzemesi	plastik, PP
Sıkma torku, bağlantı vidası	0.2 Nm
Elektriksel bağlantı	Konektörlü kablo, M8 x 1
Kablo tipi	Ø 2 mm, Gri, Lif9Y-11Y, PUR, 0.3 m

İşlevsel prensip

Manyetik alan sensörleri, özellikle pnömatik silindirlerde piston konumunun algılanması olmak üzere manyetik alanlar tarafından etkinleştirilir ve kullanılır. Manyetik alanlar, mıknatıslanamayan metallerden yayılabildikleri için silindirin alüminyum duvarından da pistonu takılmış kalıcı bir mıknatıs algılamaktadırlar.

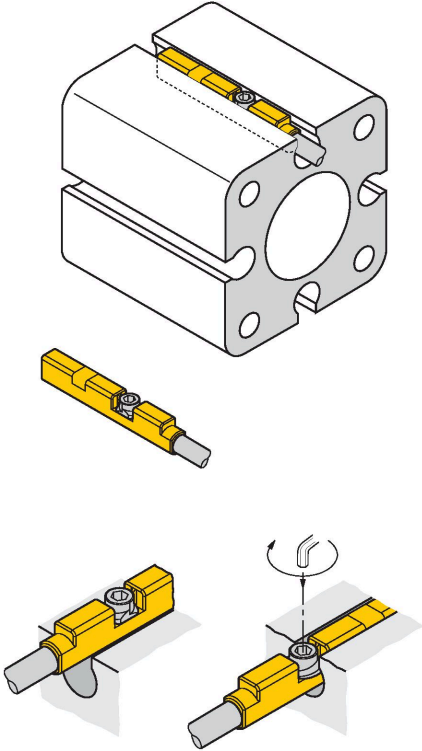


Teknik Veriler

Çekirdek kesit alan	3 x 0.08 mm ²
Litz wire	40 x 0.05 mm
Ortam koşulları	
Ortam sıcaklığı	-25...+70 °C
Titreşim direnci	55 Hz (1 mm)
Darbe direnci	30 g (11 ms)
IP Derecesi	IP67
MTTF	2283 yılı SN 29500'e uygun (Ed. 99) 40 °C
Aşağıdaki profillere montaj	
Silindirik tasarım	○
Anahtarlama durumu	LED, Sarı
Gönderi paketi içeriği	cabl clip

Montaj talimatları

Montaj talimatları/Açıklama



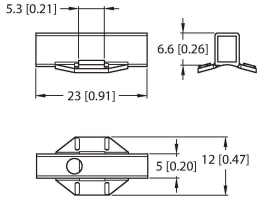
Sensör, kanala yukarıdan monte edilir. Sensörleri patentli kanatlı vidayı kullanarak aşağıda gösterildiği gibi monte edin: Kanatlı vida, dişi tip bir soldan dişe sahiptir. İki küçük plastik kenar, vidayı yerinde montaja hazır halde tutar. Vidayı saat yönünde döndürün. Vida dişten dışarı çıkar ve kanatlarla üst kanallara çarpar. Böylece sensör aşağı bastırılır ve kilitlebilir. Vidayı bir çeyrek tur daha sıkıştırmak için 1,5 mm Alyan anahtar kullanın. Silindire zarar vermeden güvenli bir montaj için 0,2 Nm'lik bir sabitleme torku yeterlidir. Kablo klipsleri teslimata dahildir. Kanal içinde kablonun düzgün yönlendirilmesini sağlarlar. Diğer silindir boyutları için montaj aksesuarları ayrı olarak sipariş edilmelidir.

Aksesuarlar

KLR2-UNR

100000596

Manyetik alan sensörlerini yuvarlak silindirler üzerine monte etmek için montaj braketi



ASB-4

6965104

Yuvarlak silindirlerdeki manyetik alan sensörleri için montaj braketi klips bileziği; silindir çapı: 28...39 mm; diğer uzunluklar ASB-1 - ASB-9 gösterimlerinde mevcuttur

