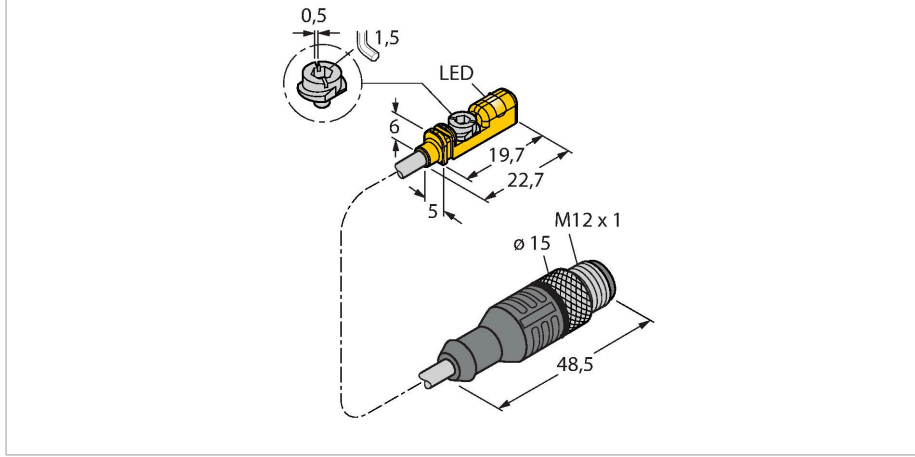


# BIM-UNTK-AP7X-0.3-RS4

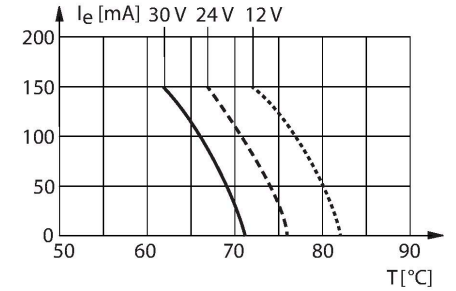
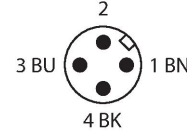
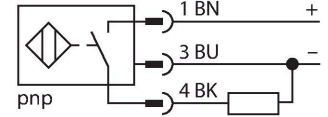
## Manyetik alan sensörü – Küçük hidrolik silindirler için kompakt tasarım



### Özellikler

- Montaj aksesuarı olmayan T yivli silindirler için
- Diğer silindirik mahfazalar üzerine montaj için isteğe bağlı kullanılacak aksesuarlar.
- Tek elle montaj
- İnce ayar için araç ve tıkaç doğrudan sensör üzerine monte edilebilir
- Sabit montaj
- Miknatıs dirençli sensör

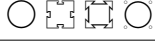
### Kablo bağlantı şeması



### Teknik Veriler

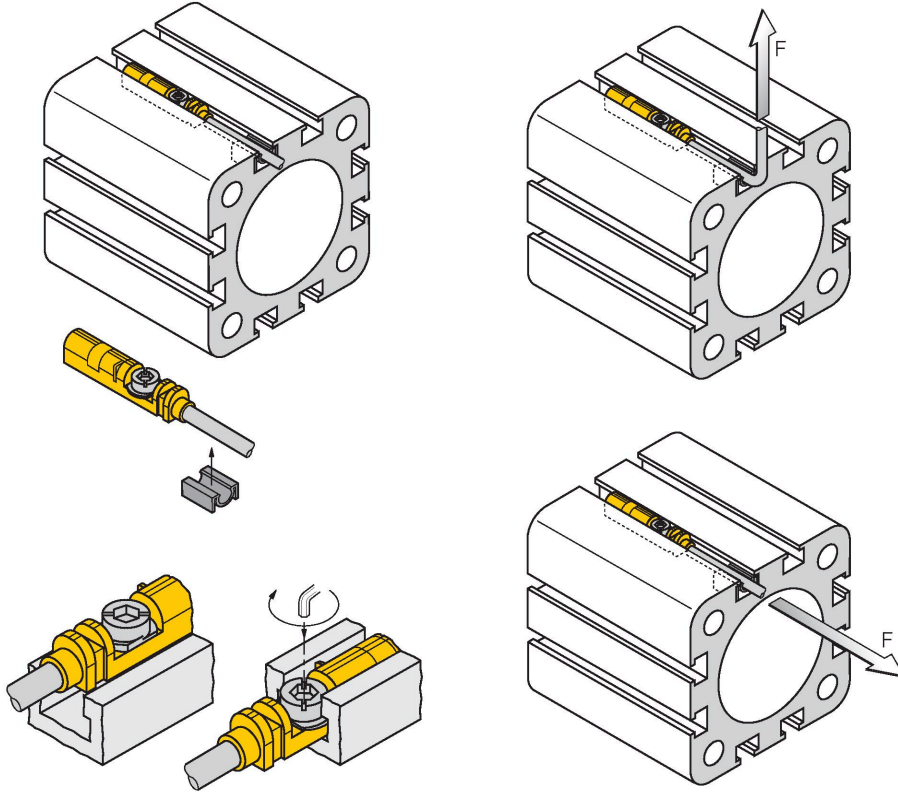
|   |                                 |
|---|---------------------------------|
| Tip                                     | BIM-UNTK-AP7X-0.3-RS4           |
| Tanit. no.                              | 4686021                         |
| <b>Genel veriler</b>                    |                                 |
| Geçme hızı                              | ≤ 3 m/sn                        |
| Tekrarlanabilirlik                      | ≤ ± 0.3 mm                      |
| Sıcaklık sapması                        | ≤ 0.3 mm                        |
| Histerezis                              | ≤ 1 mm                          |
| <b>Elektrik verileri</b>                |                                 |
| Çalışma voltajı                         | 10...30 VDC                     |
| Kaçak dalgalanma                        | ≤ 10 % U <sub>ss</sub>          |
| DC nominal çalışma akımı                | ≤ 100 mA                        |
| Yüksüz akım                             | 10 mA                           |
| Artık akım                              | ≤ 0.1 mA                        |
| Yalıtım test gerilimi                   | ≤ 0.5 kV                        |
| Kısa devre koruması                     | hayır                           |
| I <sub>e</sub> 'de gerilim düşüşü       | ≤ 1.4 V                         |
| Kablo kopması/Ters kutupsallık koruması | evet / evet (gerilim beslemesi) |
| Çıkış işlevi                            | 3 telli, NA kontak, PNP         |
| Anahtarlama frekansı                    | 0.3 kHz                         |
| <b>Mekanik veriler</b>                  |                                 |
| Tasarım                                 | Dikdörtgen, UNTK                |
| Boyutlar                                | 19.7 x 5 x 6 mm                 |
| Gövde malzemesi                         | Plastik, PP                     |
| Aktif alan malzemesi                    | plastik, PP                     |
| Sıkma torku, bağlantı vidası            | 0.4 Nm                          |
| Elektriksel bağlantı                    | Konektörlü kablo, M12 x 1       |

## Teknik Veriler

|                                    |   |
|------------------------------------|---|
| Kablo tipi                         | Ø 3 mm, Gri, Lif9Y-11Y, PUR, 0.3 m  |
|                                    | H1063M üreticiler beyanına uygun E-ChainSystems® için uygun                       |
| Çekirdek kesit alan                | 3 x 0.14 mm <sup>2</sup>  |
| <b>Ortam koşulları</b>             |   |
| Ortam sıcaklığı                    | -25...+70 °C  |
| Titreşim direnci                   | 55 Hz (1 mm)  |
| Darbe direnci                      | 30 g (11 ms)  |
| IP Derecesi                        | IP68  |
| MTTF                               | 2283 yılı SN 29500'e uygun (Ed. 99) 40 °C   |
| <b>Aşağıdaki profillere montaj</b> |   |
| Silindirik tasarım                 |  |
| Anahtarlama durumu                 | LED, Sarı   |
| Gönderi paketi içeriği             | Kablo kelepçesi   |

## Montaj talimatları

### Montaj talimatları/Açıklama



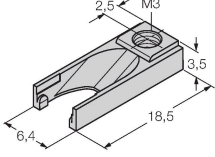
Montaj yanağı sayesinde sensör üst kısımdan kanala tek elle takılabilir. Sensörleri patentli kanatlı vidayı kullanarak aşağıda gösterildiği gibi monte edin: Kanatlı vida ve dişi diş, sol yöndeki bir dişe sahiptir. İki küçük plastik kenar, vidayı yerinde montaja hazır halde tutar. Vidayı saat yönünde döndürün. Vida dişten dışarı çıkar ve kanatlarla üst kanallara çarpar. Böylece sensör aşağı bastırılır ve yerinde kilitlenir. Vidanın, titreşimsiz bir sıkıştırma için yuvanın şekline bağlı olarak düz tornavidayla (0,5 mm bıçak genişliği) veya 1,5 mm Alyan anahtarıyla yaklaşık 1,5 tur döndürülmesi yeterlidir. Silindire zarar vermeden güvenli bir montaj için 0,4 Nm'lik bir sıkma torku yeterlidir. Artık sensör, kabloya uygulanan F=100 N'luk bir eksenel ve radyal kopma yüküne dayanabilir. Teslimat kapsamına bir adet kablo klipsi dahildir. Bu parça, kablunun kanalda düzgün bir şekilde yönlendirilmesine olanak tanır ve mümkün olan en iyi şekilde sabitlenmesini sağlar. Diğer silindirik gövdelere montaja yönelik ilgili aksesuarlar ayrı olarak sipariş edilmelidir.

## Aksesuarlar

UNT-STOPPER

4685751

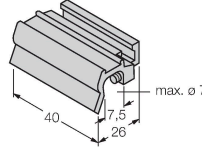
T yivli silindirler üzerinde anahtar noktasına ince ayar için aksesuarlar; BIM-UNT bağlantı düzeneğinde yaylı kilit; çoklu kullanıma uygun; malzeme: plastik



KLZ1-INT

6970410

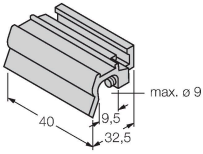
BIM-INT ve BIM-UNT sensörlerini rot kolu silindirler üzerine monte etmek için aksesuarlar; silindir çapı: 32... 40 mm; malzeme: Alüminyum; isteğe bağlı olarak diğer silindir çapları için ilave montaj aksesuarları



KLZ2-INT

6970411

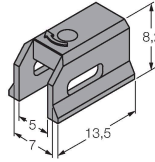
BIM-INT ve BIM-UNT sensörlerini rot kolu silindirler üzerine monte etmek için aksesuarlar; Silindir çapı: 50... 63 mm; malzeme: Alüminyum; isteğe bağlı olarak diğer silindir çapları için ilave montaj aksesuarları



KLDT-UNT2

6913351

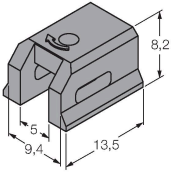
Manyetik alan sensörlerini geçmeli yivli silindirlerin üzerine monte etmek için montaj braketi; yiv genişliği: 7 mm; malzeme: PPS



KLDT-UNT3

6913352

Manyetik alan sensörlerini geçmeli yivli silindirlerin üzerine monte etmek için montaj braketi; yiv genişliği: 9,4 mm; malzeme: PPS



KLDT-UNT6

6913355

Manyetik alan sensörlerini geçmeli yivli silindirlerin üzerine monte etmek için montaj braketi; yiv genişliği: 7,35 mm; malzeme: PPS

