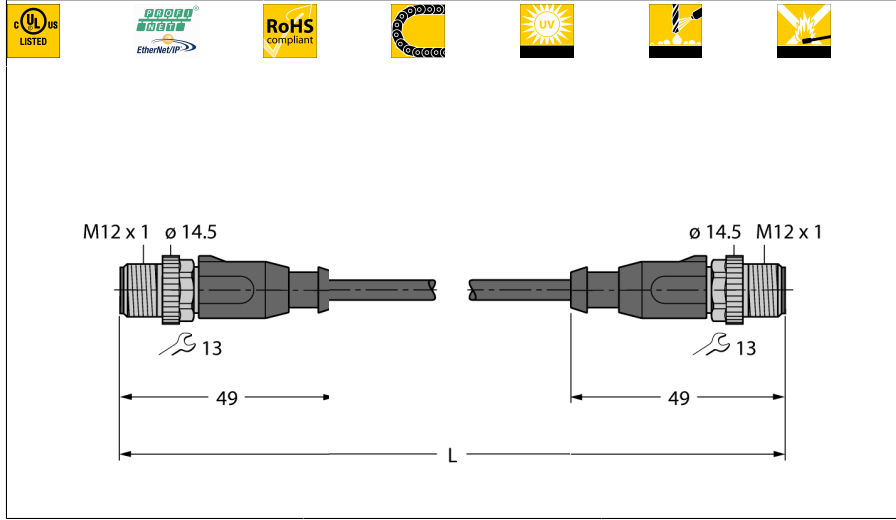


# Endüstriyel Ethernet/PROFINET Kablosu

## Uzatma kablosu

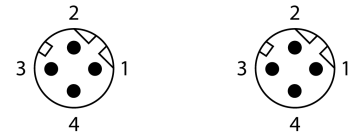
### RSSD-RSSD-4416-2M



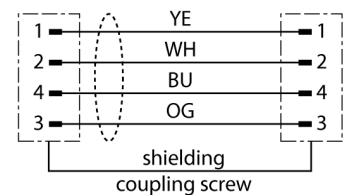
- Ethernet kablosu: 4 pimli, AWG 22
- CAT 5E
- Kılıf malzemesi: PUR
- Kılıf rengi: yeşil
- Koruma: alüminyum folyo kaplamalı, kalaylı bakır tel
- Kılıf çapı: 6,5 mm
- Çekme zinciri kullanımı için uygun
- IEC 60811-2-1 ve UL13 uyarınca yağa karşı dayanıklı
- IEC 60754 uyarınca halojen içermez
- IEC 60332-1-2 ve UL2556 VW1'e göre alev geciktirici
- Onay: UL
- RoHS uyumlu
- PNO uyumlu
- M12 erkek, düz
- M12 erkek konektör, düz, D kodlu
- Kablo uzunluğu: 2,0 m

|                             |   |
|-----------------------------|---|
| Tip                         | RSSD-RSSD-4416-2M   |
| Tanit. no.                  | 6441652   |
| Konektör A                  | Erkek konektör, M12 x 1, Düz, D kodlu                               |
| Pim sayısı                  | 4   |
| Contact carriers            | plastik, PA, UL 94, Siyah   |
| Connector body              | plastik, TPU, UL 94, Siyah  |
| Kaplin somunu/vidası        | Nikel kaplamalı piriç, GD-Zn, nikel kaplama                         |
| Tightening torque (range)   | 0.4 ... 0.6 Nm<br>(Karşı parçanın maks. tork değerine dikkat edin!) |
| Mekanik ömür                | > 100 eşleşme döngüleri   |
| Kirlilik derecesi           | 3/2   |
| Koruma tipi                 | IP67, yalnızca vidalı durumda                                       |
| Konektör B                  | erkek konektör, M12 x 1, düz, D kodlu                               |
| Pim sayısı                  | 4   |
| Contact carriers            | plastik, PA, UL 94, Siyah   |
| Connector body              | Plastik, TPU, UL 94, Siyah  |
| Kaplin somunu/tespit vidası | Nikel kaplamalı piriç, GD-Zn, nikel kaplama                         |
| Sıkma torku                 | 0.4 ... 0.6 Nm (Karşı parçanın maks. tork değerine dikkat edin!)    |
| Mekanik ömür                | > 100 kontak dayanımı   |
| Kirlilik derecesi           | 3/2   |
| Koruma sınıfı               | IP67, Yalnızca birbirine vidalanmış durumda                         |

Kablo



#### Devre şeması



|                        |                                    |
|------------------------|------------------------------------|
| Ağ protokolü           | Ethernet                           |
| Kablo çapı             | Ø 6.5mm ±0.20                      |
| Cable length           | 2 m m                              |
| Cable jacket           | PUR, Yeşil                         |
| Koruma                 | Alüminyum folyo, kalaylı bakır tel |
| Kablo damarı yalıtımı  | PE                                 |
| Data cable cores       |                                    |
| Çekirdek kesit alan    | 4 x 0.32 mm <sup>2</sup>           |
| Bükülü tel düzenlemesi | 7 x 0.25mm                         |
| Power cable cores      |                                    |
| Çekirdek kesit alan    | 2x 0.34 mm <sup>2</sup>            |
| Litz wire arrangement  | 19x0.15mm                          |
| Kablo damarı renkleri  | WH, YE, BU, OG                     |

|  |              |
|--|--------------|
| <b>+20°C'de elektriksel özellikler</b> |              |
| Nominal gerilim                        | 48V          |
| Test voltajı                           | 2000 V       |
| Akım                                   | 3AA          |
| DC direnci (döngü)                     | 120 Ω/km     |
| Nom. Empedans                          | 100 Ω (1MHZ) |
| Nom. Kapasitans                        | 50 pF/m      |

|                                       |               |
|---------------------------------------|---------------|
| <b>Mekanik ve kimyasal özellikler</b> |               |
| Statik Bükme yarıçapı                 | ≥ 5 x Ø       |
| Bükülme yarıçapı (esnek kullanım)     | ≥ 15 x Ø      |
| Bükme döngüleri                       | ≥ 3 million   |
| Burulma gerilimi                      | ± 180 °/m     |
| Burulma döngüleri                     | Maks. 100.000 |
| Ortam sıcaklığı (sabit)               | -50...+70°C   |
| Ortam sıcaklığı (mobil)               | -20...+60°C   |

|                                    |      |
|------------------------------------|------|
| <b>Diğer Özellikler</b>            |      |
| Çekme zinciri kullanımına uygundur | evet |
| Halojensiz                         | evet |
| PVC içermez                        | evet |
| UV dirençli                        | evet |
| Yağa dayanıklı                     | evet |
| Alev geciktirici                   | evet |

**Aksesuarlar**

| Tip kodu              | İdent no. |  | Ölçekli çizim |
|-----------------------|-----------|--|---------------|
| TORQUE-WRENCH-SET-BUS | 6936171   | Tork anahtarı seti; 0,4'ten 1,0 Nm'ye ayarlanabilir torklu kulp; tork anahtarı seti, M8 (SW9) için çatallı anahtar, M12 (SW13) için çatallı anahtar, M12 (SW14) için çatallı anahtar |               |