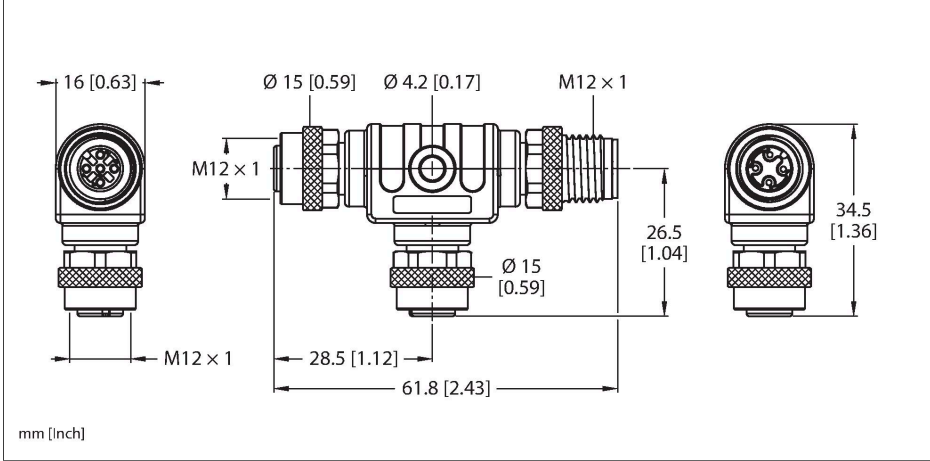


# RSCS-2RKCS48

## 2 yönlü ayırıcı – T-splitter



### Teknik Veriler

Tip	RSCS-2RKCS48
Tanıt. no.	6602251
Konektör A	M12 x 1
Pim sayısı	4
Connector body	plastik, PA 6, Siyah
Mekanik ömür	> 100 eşleşme döngüleri
Kirlilik derecesi	3/2
Koruma tipi	IP67, yalnızca vidalı durumda
Konektör B	2 x dişi, M12 x 1, düz
Kontaklar	Metal, CuZn, Altın kaplama
Contact carriers	plastik, TPU, Siyah
Connector body	Plastik, PA 6, Siyah
Kaplin somunu/tespit vidası	Nikel kaplamalı pirinç, CuZn, nikel kaplama
Seal	plastik, FPM (Viton)
Mekanik ömür	> 100 kontak dayanımı
Kirlilik derecesi	3/2
Koruma sınıfı	IP67, Yalnızca prize takılıken
Ağ protokolü	PROFIBUS-PA
Nominal gerilim	250 V
Akım	4 A
Insulation resistance	$\geq 10^8 \Omega$
İletme direnci	$\leq 5 m\Omega$
<b>Mekanik ve kimyasal özellikler</b>	
Ambient temperature range (stationary)	-30...+90 °C
Hareket halinde	-30...+90 °C

### Özellikler

- 4-pole shielded T-splitter with M12 nickel-plated brass receptacle connections
- Shield on coupling nut
- For use in PROFIBUS-PA applications

### Temel Kablo Bağlantı Şeması

PROFIBUS-PA bağlantısı



### Heading wiring diagram 3

#### Kablo Bağlantı Şeması

