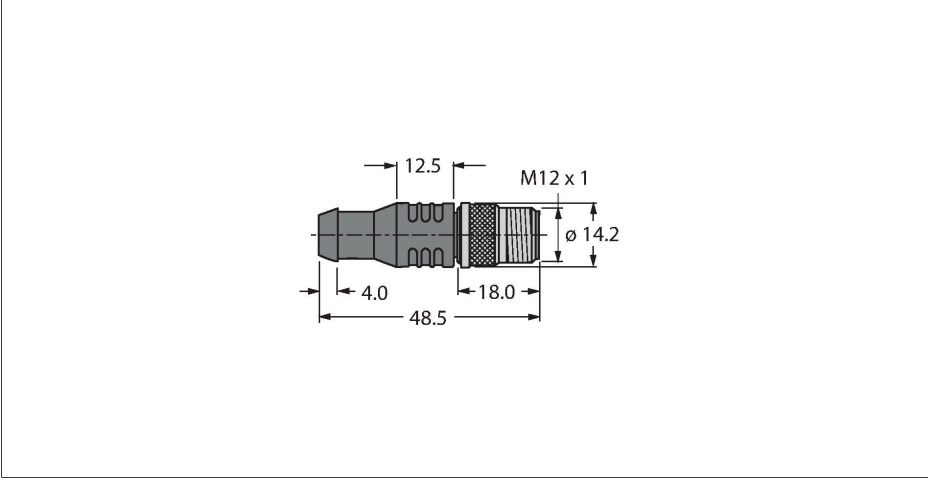


RSEV-48TR-EX

– Bus termination resistor

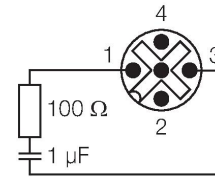


Özellikler

- Tip: M12 erkek konektör
- Paslanmaz çelik kaplin somunu, düz, 4 pimli
- PROFIBUS-PA uygulamalarında kullanım için
- Sıcaklık aralığı: -40°C...+70°C
- Koruma sınıfı: NEMA 1, 3, 4, 6P ve IEC IP67
- IEC TS 60079-27 uyarınca FISCO uyumlu

Temel Kablo Bağlantı Şeması

Kablo Bağlantı Şeması



Teknik Veriler

Tip	RSEV-48TR-EX
Tanit. no.	6602560
Konektör A	Erkek konektör, M12 × 1, Düz
Pim sayısı	4
Kontaklar	Pirinç, CuZn, Altın kaplama
Contact carriers	plastik, PUR, Siyah
Connector body	plastik, PUR, Mavi
Kaplin somunu/vidası	1.4404
Koruma tipi	IP67, (birbirine vidalanmış)
Ağ protokolü	PROFIBUS-PA
Mekanik ve kimyasal özellikler	
Hareket halinde	-40...+70 °C
Onaylar	ATEX