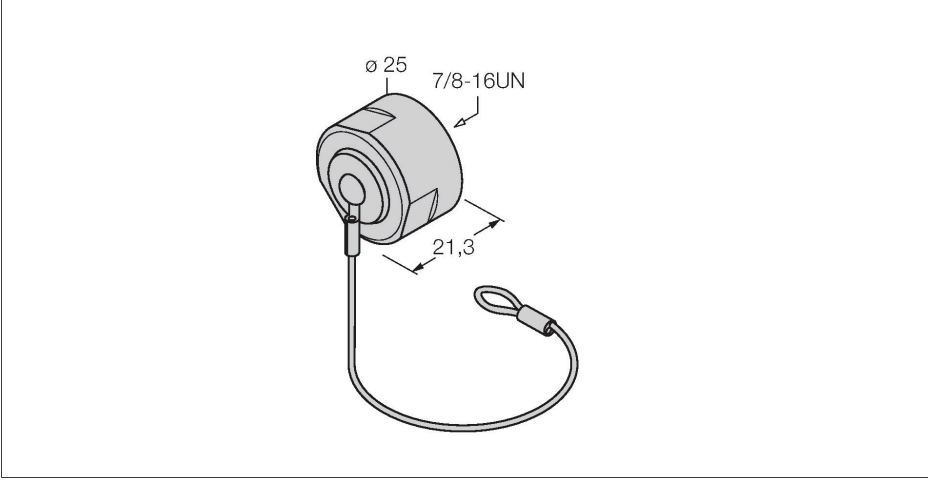


RKMV-CC Arka kapak 7/8"

Özellikler

- Uç kapağı 7/8 inç, paslanmaz çelik
- erkek
- Yağa dayanıklı
- IEC 60529/EN 60529 ve Nema 1, 3, 4, 6P'ye göre IP67
- sabitleme ipiyle



Teknik Veriler

Tip	RKMV-CC
Tanıt. no.	6604038
Mekanik ve kimyasal özellikler	
Hareket halinde	-40...+70 °C