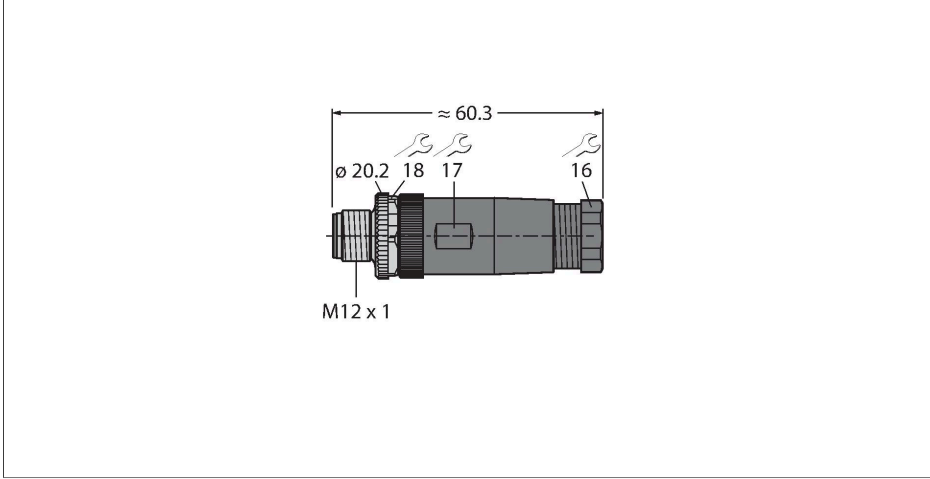


BS81121-0/PG9

Sahada montajı yapılabilir konektör

Erkek konektör, M12 × 1, düz



Teknik Veriler

Tip	BS81121-0/PG9
Tanıt. no.	6604053
Konektör A	Erkek konektör, M12 × 1, Düz, A kodlu
Pim sayısı	12
Kontaklar	CuZn,Altın kaplama
Contact carriers	plastik, PA, Siyah
Connector body	plastik, PA, Siyah
Kaplin somunu/vidası	Kalıp döküm çinko, GD-Zn, nikel kaplama
Screw-in thread seal	plastic, FPM/FKM
Screw-in thread	PG9
External diameter of the cable	6...8 mm
Çekirdek kesiti/Kenetleme kabiliyeti	0.14...0.25 mm ²
Connection mode	Lehim kontak
Mekanik ömür	> 100 eşleşme döngüleri
Koruma tipi	IP67, (birbirine vidalanmış)
+20°C'de elektriksel özellikler	
Nominal gerilim	30 V
Akım	2 A
Insulation resistance	≥ 10 ⁸ Ω
İletme direnci	≤ 3 mΩ
Mekanik ve kimyasal özellikler	
Ambient temperature range (stationary)	-40...+85 °C
Onaylar	cULus geçerliliği bulunur

Özellikler



- Metal kaplin somunu
- UL onayı
- Solder connection
- 12-pin
- PG9 screw-in thread
- Cable feedthrough 6.0...8.0 mm

Kontak ataması

