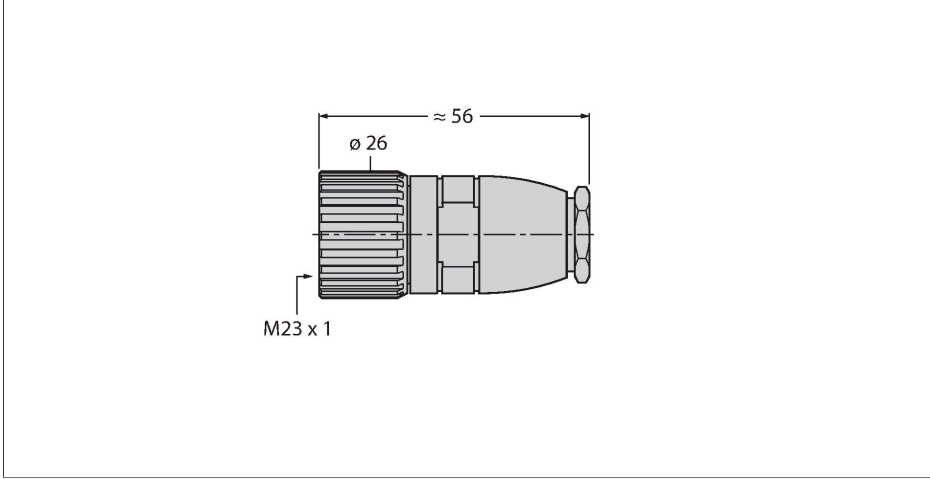


# FW-M23ST12Q-G-LT-ME-XX-10

## Sahada montajı yapılabilir konektör

### Erkek M23 × 1, düz



#### Özellikler



- Metal gövde
- Koruma sınıfı IP65
- Solder connection
- 12-pin
- PG9 screw-in thread
- Cable feedthrough 6.0...8.0 mm

#### Kontak ataması



#### Teknik Veriler

Tip	FW-M23ST12Q-G-LT-ME-XX-10
Tanit. no.	6604070
Konektör A	Erkek, M23 × 1, Düz
Pim sayısı	12
Kontaklar	CuZn,Altın kaplama
Contact carriers	plastik, PA, Siyah
Connector body	pirinç, CuZn, nickel-plated
Kaplin somunu/vidası	Nikel kaplamalı pirinç, CuZn, nikel kaplama
Seal	plastik, FPM/FKM
Screw-in thread	PG9
External diameter of the cable	6...8 mm
Çekirdek kesiti/Kenetleme kabiliyeti	0.25...1 mm <sup>2</sup>
Connection mode	Lehim kontak
Mekanik ömür	> 50 eşleşme döngüleri
Koruma tipi	IP65, (birbirine vidalanmış)
<b>+20°C'de elektriksel özellikler</b>	
Nominal gerilim	48 V
Akım	8 A
Insulation resistance	≥ 10 <sup>8</sup> Ω
İletme direnci	≤ 3 mΩ
<b>Mekanik ve kimyasal özellikler</b>	
Ambient temperature range (stationary)	-40...+70 °C