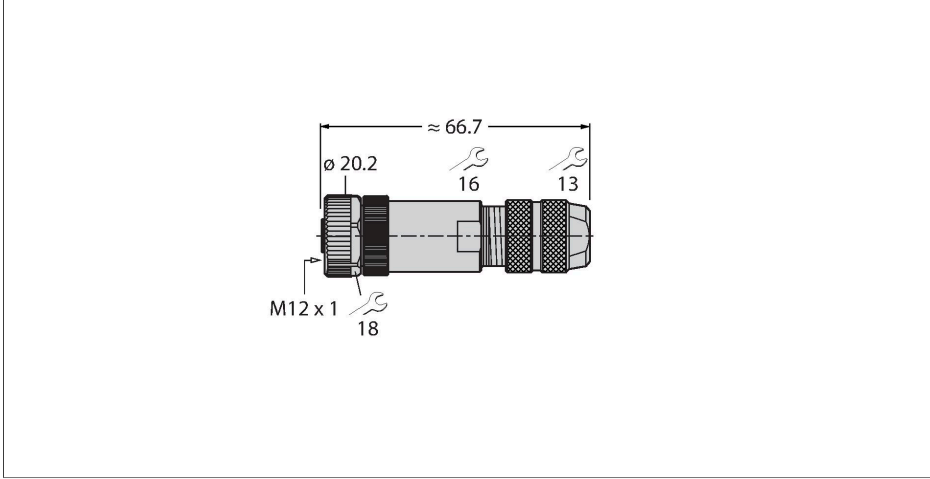


FW-M12KU5D-G-SB-ME-SH-8

Sahada montajı yapılabilir konektör

Dişi konektör, M12 × 1, düz



Teknik Veriler

Tip	FW-M12KU5D-G-SB-ME-SH-8
Tanıt. no.	6604219
Konektör A	Dişi, M12 × 1, Düz, D kodlu
Pim sayısı	4
Kontaklar	Pirinç, CuZn, Altın kaplama
Contact carriers	plastik, PA, Siyah
Connector body	kalıp döküm çinko, GD-Zn, nickel-plated, Siyah
Kaplin somunu/vidası	Kalıp döküm çinko, GD-Zn, nikel kaplama
Seal	plastik, FPM/FKM
External diameter of the cable	5...8 mm
Çekirdek kesiti/Kenetleme kabiliyeti	0.14...0.75 mm ²
Connection mode	Screw/clamp connection
Mekanik ömür	> 100 eşleşme döngüleri
Koruma tipi	IP67, (birbirine vidalanmış)
Ağ protokolü	Ethernet
Koruyucu	evet
+20°C'de elektriksel özellikler	
Nominal gerilim	250 V
Akım	4 A
Insulation resistance	≥ 10 ⁸ Ω
İletme direnci	≤ 3 mΩ
Mekanik ve kimyasal özellikler	
Ambient temperature range (stationary)	-40...+85 °C
Onaylar	UL

Özellikler



- Ethernet uygulamalarında kullanım için
- İris yayı bağlantısı üzerinden koruma
- D kodlama
- Metal gövde
- Screw-clamp terminal
- 4-pin
- Kablo beslemesi 5,0...8,0 mm
- Onay: UL

Kontak ataması

