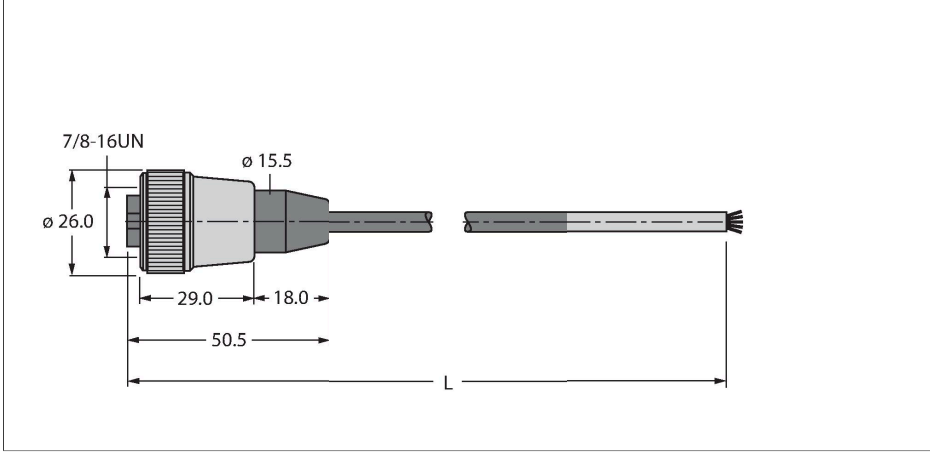


RKM52-1M

Güç kaynağı kablosu, PUR – Bağlantı kablosu



Özellikler

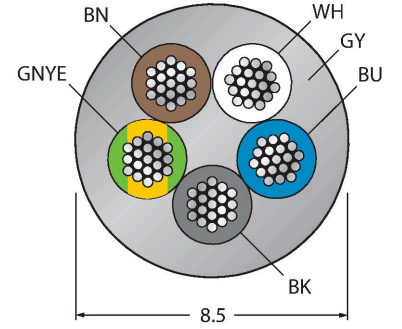


- Güç kablosu: 5 × 1,5 mm²
- Kılıf malzemesi: PUR, renk: gri
- Kılıf çapı: 8,5 mm
- Çekme zinciri kullanımı için uygun
- Yağa dayanıklı ve alev geciktirici
- Halojensiz
- Ucu açık
- 7/8 inç dişi, düz
- Kablo uzunluğu: 1,0 m

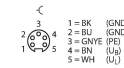
Teknik Veriler

Tip	RKM52-1M
Tanit. no.	6604710
Konektör A	Dişi, 7/8 inç-16 UN, Düz
Pim sayısı	4+PE
Kontaklar	Metal, CuZn, Altın kaplama
Contact carriers	plastik, TPU, Siyah
Connector body	plastik, TPU, Siyah
Kaplin somunu/vidası	Nikel kaplamalı pirinç, CuZn, nikel kaplama
Mekanik ömür	> 100 eşleşme döngüleri
Kirlilik derecesi	3
Koruma tipi	IP67, yalnızca vidalı durumda
Kablo	
Kablo çapı	Ø 8.5 mm ±0.30
Cable length	1 m
Cable jacket	PUR, Gri
Koruyucu	hayır
Kablo damarı yalıtımı	PP
Çekirdek kesit alan	5 x 1.5 mm ²
Bükülü tel düzenlemesi	84 x 0.15 mm
Çekirdek kesit alan	1.5 mm ²
Kablo damarı renkleri	BN, WH, BU, BK, GNYE
+20°C'de elektriksel özellikler	
Nominal gerilim	240 V
Test voltajı	500 V
Akım	12 A

Kablo Kesit Alanı



Kontak ataması



Devre şeması



Teknik Veriler

Mekanik ve kimyasal özellikler

Bükülme yarıçapı (esnek kullanım)	$\geq 10 \times \emptyset$
Ambient temperature range (stationary)	-40...+90 °C
Hareket halinde	0...+90 °C
Çekme zinciri çalışması sırasında ortam sıcaklığı	0...+90 °C

Diğer Özellikler

Çekme zinciri kullanımına uygundur	evet
Halojensiz	evet
Yağa dayanıklı	evet
Alev geciktirici	evet