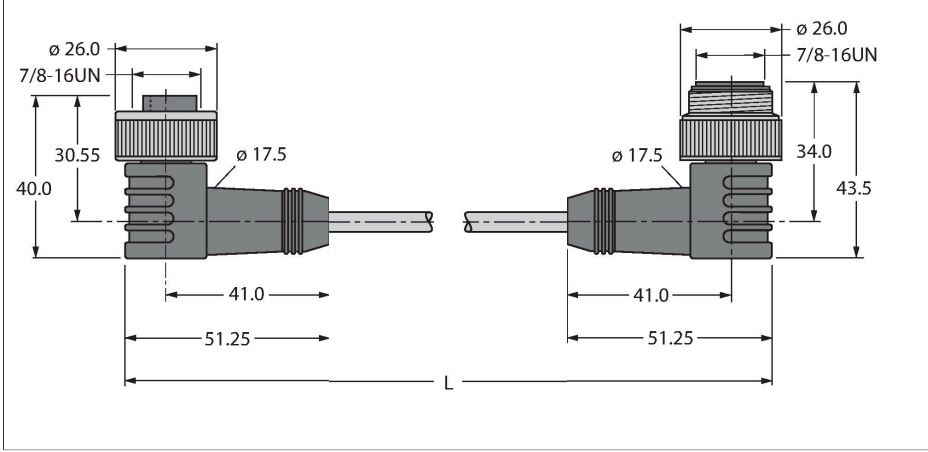


WKM52-2-WSM52

Güç kaynağı kablosu/PUR – Uzatma kablosu



Özellikler

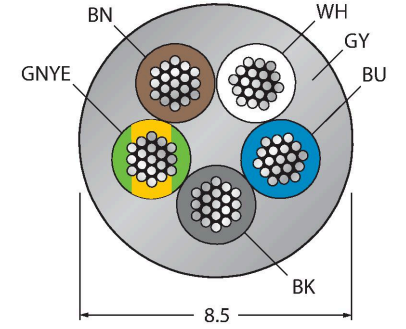


- Güç kablosu: 5 x 1,5 mm²
- Kılıf malzemesi: PUR, renk: gri
- Kılıf çapı: 8,5 mm
- Çekme zinciri kullanımı için uygun
- Yağa dayanıklı ve alev geciktiricili
- Halojen içermez
- 7/8 inç erkek, açılı
- 7/8 inç dişi, açılı
- Kablo uzunluğu: 2,0 m

Teknik Veriler

Tip	WKM52-2-WSM52
Tanit. no.	6604801
Konektör A	Dişi, 7/8 inç-16 UN, Açılı
Pim sayısı	4+PE
Kontaktlar	Metal, CuZn, Altın kaplama
Contact carriers	plastik, TPU, Siyah
Connector body	plastik, TPU, Siyah
Kaplin somunu/vidası	Nikel kaplamalı pirinç, CuZn, nikel kaplama
Mekanik ömür	> 100 eşleşme döngüleri
Kirlilik derecesi	3
Koruma tipi	IP67, yalnızca vidalı durumda
Konektör B	erkek konektör, 7/8 inç-16UN, açılı
Pim sayısı	4+PE
Kontaktlar	Metal, CuZn, Altın kaplama
Contact carriers	plastik, TPU, Siyah
Connector body	Plastik, TPU, Siyah
Kaplin somunu/vidası	Nikel kaplamalı pirinç, CuZn, nikel kaplama
Mekanik ömür	> 100 kontak dayanımı
Kirlilik derecesi	3
Koruma sınıfı	IP67, Yalnızca birbirine vidalanmış durumda
Kablo	
Ağ protokolü	52
Kablo çapı	Ø 8.5 mm ± 0.30
Cable length	2 m
Cable jacket	PUR, Gri

Kablo Kesit Alanı



Kontak ataması



Devre şeması



Teknik Veriler

Koruyucu	hayır
Kablo damarı yalıtımı	PP
Core cross-section	5 x 1.5 mm ²
Bükülü tel düzenlemesi	84 x 0.15 mm
Cable conductor cross-section	1.5 mm ²
Kablo damarı renkleri	BN, WH, BU, BK, GNYE
+20°C'de elektriksel özellikler	
Nominal gerilim	240 V
Test voltajı	2000 V
Akım	5.3 A
Mekanik ve kimyasal özellikler	
Ambient temperature range (stationary)	-40 °C...+90 °C
Hareket halinde	0 °C...+90 °C
Diğer Özellikler	
Çekme zinciri kullanımına uygundur	evet
Halojensiz	evet
Yağa dayanıklı	evet
Alev geciktirici	evet