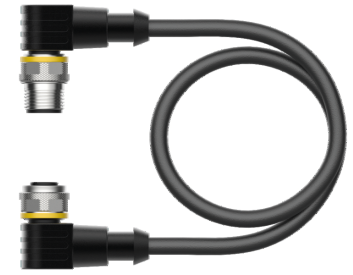
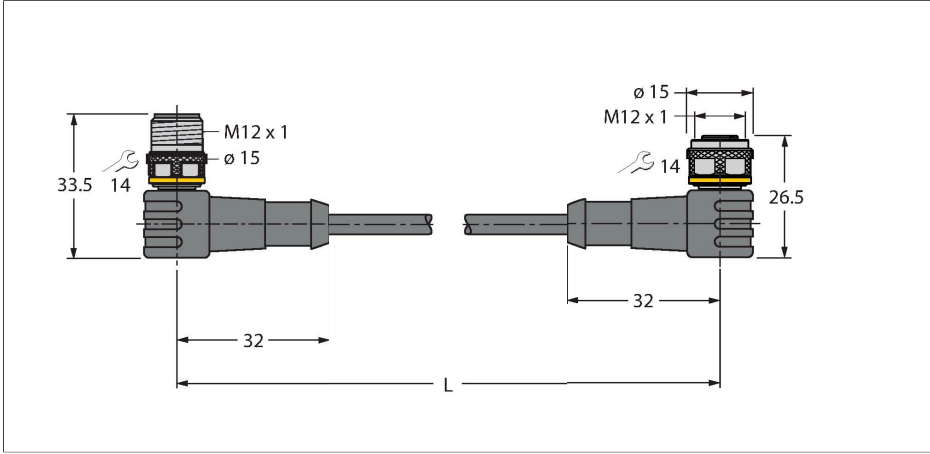


WSC-WKC5701-6M

CAN (DeviceNet, CANopen) için veri yolu kablosu – PUR Cable Jacket, Thin



Teknik Veriler

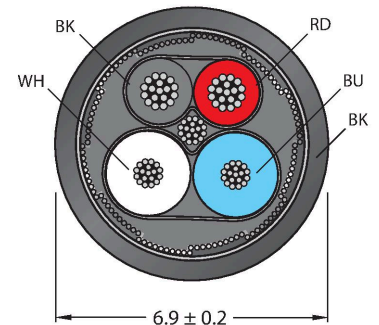
Tip	WSC-WKC5701-6M
Tanıt. no.	6604827
Konektör A	Erkek konektör, M12 × 1, Açılı, A kodlu
Pim sayısı	5
Kontaklar	Metal, CuZn, Altın kaplama
Contact carriers	plastik, TPU, Siyah
Connector body	plastik, TPU, Siyah
Kaplin somunu/vidası	Nikel kaplamalı piriç, CuZn, nikel kaplama
Tightening torque (range)	0.8 ... 1 Nm (Karşı parçanın maks. tork değerine dikkat edin!)
Mekanik ömür	> 100 eşleşme döngüleri
Kirlilik derecesi	3
Koruma tipi	IP67, yalnızca vidalı durumda
Konektör B	dişi konektör, M12 × 1, açılı, A kodlu
Pim sayısı	5
Kontaklar	Metal, CuZn, Altın kaplama
Contact carriers	plastik, TPU, Siyah
Connector body	Plastik, TPU, Siyah
Kaplin somunu/tespit vidası	Nikel kaplamalı piriç, CuZn, nikel kaplama
Seal	plastik, FPM/FKM
Sıkma torku	0.8 ... 1 Nm (Karşı parçanın maks. tork değerine dikkat edin!)
Mekanik ömür	> 100 kontak dayanımı
Kirlilik derecesi	3

Özellikler



- Kılıf malzemesi: PUR
- Kılıf rengi: Antrasit
- Güç çifti: AWG 2/22
- Veri çifti: AWG 2/24
- VDE 0472, bölüm 803 uyarınca yağa dayanıklı
- VDE 0472, bölüm 804/B uyarınca alev geciktirici
- Halojen içermez
- UL onayı
- M12 dişi, açılı, A kodlu
- M12 erkek konektör, açılı, A kodlu
- Kablo uzunluğu: 6,0 m

Kablo Kesit Alanı



Kontak ataması

Teknik Veriler

Koruma sınıfı IP67, Yalnızca birbirine vidalanmış durumda

Kablo	
Ağ protokolü	DeviceNet CANopen, 5701
Kablo çapı	Ø 6.7 mm
Cable length	6 m
Cable jacket	PUR, Antrasit
Koruyucu	evet
Kablo damarı yalıtımı	PE
Data cable cores	
Çekirdek kesit alan	2 x 0.25 mm ²
Power cable cores	
Çekirdek kesit alan	2x 0.34 mm ²
Kablo damarı renkleri	Power: RD, BK, Data: WH, BU
+20°C'de elektriksel özellikler	
Nominal gerilim	60 V
Akım	4 A
DC direnci (döngü)	82 Ω/km
Nom. Empedans	120 Ω (1 MHz)
Nom. Kapasitans	37 pF/m
Mekanik ve kimyasal özellikler	
Statik Bükme yarıçapı	≥ 5 x Ø
Bükülme yarıçapı (esnek kullanım)	≥ 10 x Ø
Ambient temperature range (stationary)	-40...+80 °C
Hareket halinde	-25...+60 °C
Diğer Özellikler	
Çekme zinciri kullanımına uygundur	evet
Halojensiz	evet
LABS free	yes
UV dirençli	evet
Onaylar	UL



Devre şeması

