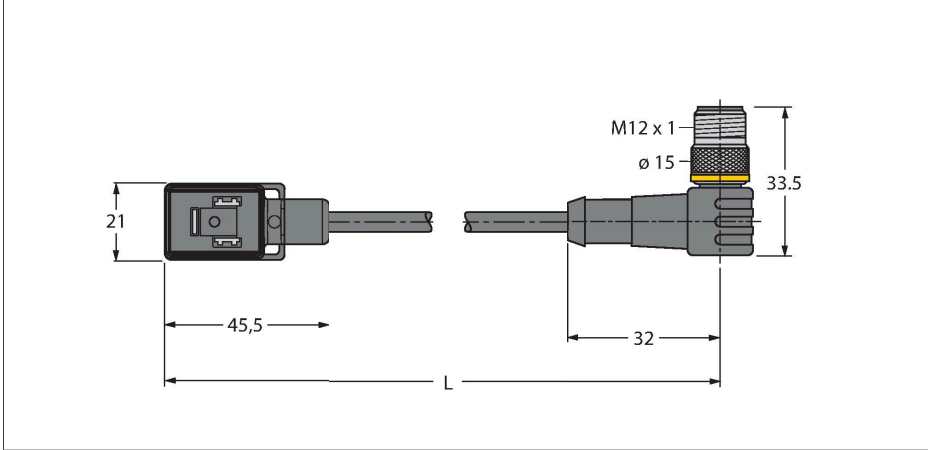


VBS02-S80E-5-WSC5.31T/TXL

B tipi valf konektörü – Uzatma kablosu

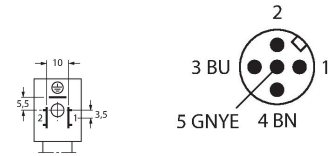


Özellikler

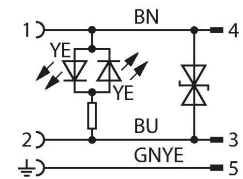


- 2 pimli + PE
- DIN EN 175301-803 uyarınca tasarım
- RoHS uyumlu
- Koruma sınıfı: IP65, IP67, IP68
- Koruyucu bileşen: Transil diyot
- M12 açılı, düz, 2 pimli + PE
- Kılıf malzemesi: PUR
- Kılıf rengi: siyah
- Çekme zinciri kullanımı için uygun
- Kimyasallara ve yağlara karşı dirençli
- UV ve ozon dayanıklılığı
- Alev geciktirici
- Halojen, silikon, PVC ve LABS içermez
- Kablo uzunluğu: 5,0 m

Kontakt ataması



Devre şeması



Teknik Veriler

Tip	VBS02-S80E-5-WSC5.31T/TXL
Tanit. no.	6606579
Konektör A	Valf konektörü, Yapı tipi B
Pim sayısı	2+PE
Kontaktlar	Metal, CuSn, Gümüş kaplama
Contact carriers	plastik, PA, Siyah
Connector body	plastik, TPU, Siyah/Yarı saydam
Koruyucu bileşen	Transil diyot
Seal	plastik, TPU
Display switch state	LED, Sarı/sarı
Mekanik ömür	> 100 eşleşme döngüleri
Kirlilik derecesi	3
Koruma tipi	IP65, IP67, IP68, (monte)
Konektör B	erkek konektör, açılı
Kablo çapı	Ø 5.2 mm ±0.20
Cable length	5 m
Cable jacket	PUR, Siyah
Kablo damarı yalıtımı	PP
Çekirdek kesit alanı	3 x 0.75 mm ²
Bükülü tel düzenlemesi	42 x 0.1 mm
Kablo damarı renkleri	BN, BU, GNYE
+20°C'de elektriksel özellikler	
Nominal gerilim	24 V
Test voltajı	2000 V
Akım	4 A
Yalıtım direnci	> 1 MΩ/km
Insulation resistance	≥ 10 ⁸ Ω

Teknik Veriler

İletme direnci	maks. 57 Ω /km
Mekanik ve kimyasal özellikler	
Maks. kopma mukavemeti (statik)	≤ 50 N/mm ²
Maks. kopma mukavemeti (dinamik)	≤ 20 N/mm ²
Statik Bükme yarıçapı	$\geq 5 \times \emptyset$
Bükülme yarıçapı (esnek kullanım)	$\geq 10 \times \emptyset$
Bükme döngüleri	≥ 3 million
Kabul edilebilir hızlanma	maks. 5 m/s ²
Kabul edilebilir hareket yolu, yatay	5 m (5 m/s ² de)
Kabul edilebilir hareket yolu, dikey	2 m (5 m/s ² de)
Kabul edilebilir travers hızı	3.3 m/s
Burulma gerilimi	± 180 °/m
Ambient temperature range (stationary)	-40...+80 °C
Hareket halinde	-30...+90 °C
Çekme zinciri çalışması sırasında ortam sıcaklığı	-25...+60 °C
Mounting screw	Pirinç, CuZn, nickel-plated