

# VC8S02-A80E-5/TXL

## Valf konektörü, C – Bağlantı Kablosu

### Özellikler

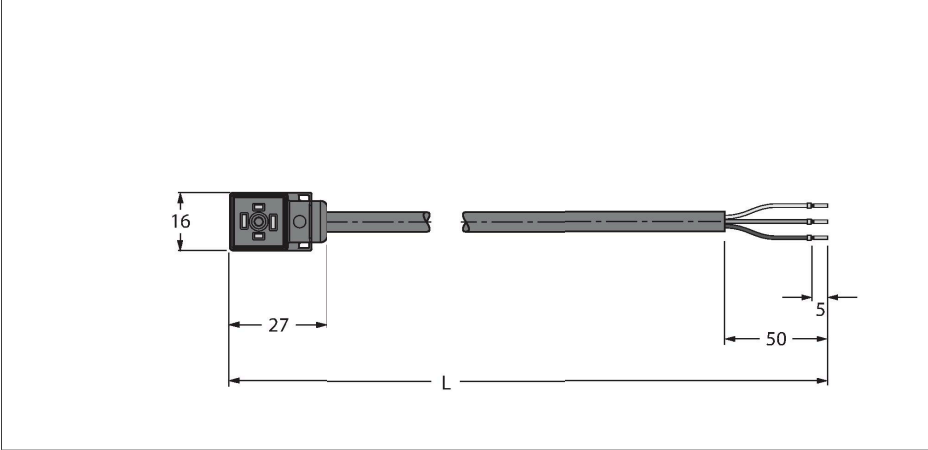
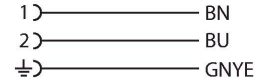


- 2 pimli + PE
- DIN EN 175301-803 uyarınca tasarım
- RoHS uyumlu
- Koruma sınıfı: IP65, IP67, IP68
- Koruyucu devre olmadan
- LED'siz
- Kılıf malzemesi: PUR
- Kılıf rengi: siyah
- Çekme zinciri kullanımı için uygun
- Kimyasallara ve yağlara karşı dirençli
- UV ve ozon dayanıklılığı
- Alev geciktirici
- Halojen, silikon, PVC ve LABS içermez
- Kablo uzunluğu: 5,0 m

### Kontakt ataması



### Devre şeması



### Teknik Veriler

Tip	VC8S02-A80E-5/TXL
Tanit. no.	6606651
Konektör A	Valf konektörü, Yapı tipi C
Pim sayısı	2+PE
Kontaktlar	Metal, CuSn, Gümüş kaplama
Contact carriers	plastik, PA, Siyah
Connector body	plastik, TPU, Siyah/Yarı saydam
Koruyucu bileşen	koruyucu devre olmadan
Seal	plastik, TPU
Mekanik ömür	> 100 eşleşme döngüleri
Kirlilik derecesi	3
Koruma tipi	IP65, IP67, IP68, (monte)
Kablo çapı	Ø 5.7 mm ±0.20
Cable length	5 m
Cable jacket	PUR, Siyah
Kablo damarı yalıtımı	PP
Çekirdek kesit alan	3 x 0.75 mm <sup>2</sup>
Bükülü tel düzenlemesi	42 x 0.15 mm
Kablo damarı renkleri	BN, BU, GNYE
<b>+20°C'de elektriksel özellikler</b>	
Nominal gerilim	230 V
Test voltajı	2000 V
Akım	4 A
Yalıtım direnci	> 1 MΩ/km
Insulation resistance	≥ 10 <sup>8</sup> Ω
İletme direnci	maks. 26 Ω/km

## Teknik Veriler

Mekanik ve kimyasal özellikler	
Maks. kopma mukavemeti (statik)	$\leq 50 \text{ N/mm}^2$
Maks. kopma mukavemeti (dinamik)	$\leq 20 \text{ N/mm}^2$
Statik Bükme yarıçapı	$\geq 5 \times \emptyset$
Bükülme yarıçapı (esnek kullanım)	$\geq 10 \times \emptyset$
Bükme döngüleri	$\geq 3 \text{ million}$
Kabul edilebilir hızlanma	maks. $5 \text{ m/s}^2$
Kabul edilebilir hareket yolu, yatay	5 m ( $5 \text{ m/s}^2$ de)
Kabul edilebilir hareket yolu, dikey	2 m ( $5 \text{ m/s}^2$ de)
Kabul edilebilir travers hızı	3.3 m/s
Burulma gerilimi	$\pm 180 \text{ }^\circ/\text{m}$
Ambient temperature range (stationary)	-40...+80 °C
Hareket halinde	-30...+90 °C
Çekme zinciri çalışması sırasında ortam sıcaklığı	-25...+60 °C
Mounting screw	Pirinç, CuZn, nickel-plated