

VAS22-S80E-5/TEL

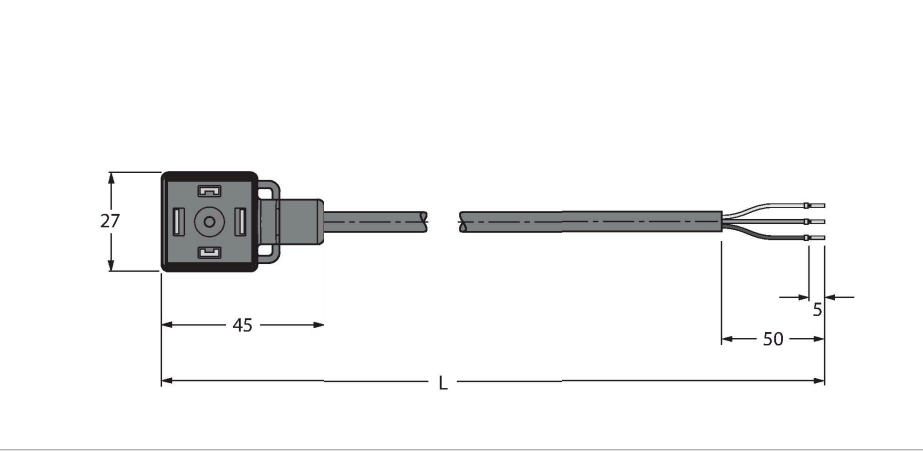
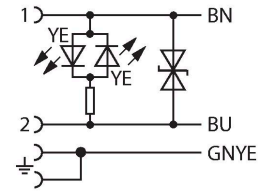
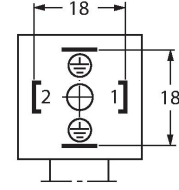
Valf konektörü, A tipi – Bağlantı Kablosu

Özellikler



- 2 pimli + PE
- DIN EN 175301-803 uyarınca tasarım
- RoHS uyumlu
- Koruma sınıfı: IP65, IP67, IP68
- Koruyucu bileşen: Transil diyot
- Kılıf malzemesi: PVC
- Kılıf rengi: siyah
- Kimyasallara ve yağlara karşı dirençlidir
- LABS içermez
- Onay: cULus
- RoHS'a uyar
- Koruma sınıfı IP67
- Kablo uzunluğu: 5,0 m

Kontakt ataması



Teknik Veriler

Tip	VAS22-S80E-5/TEL
Tanit. no.	6606668
Pim sayısı	2+PE, PE köprülü
Koruyucu bileşen	Transil diyot
Display switch state	LED, Sarı/sarı
Koruma tipi	IP65, IP67, IP68
Kablo çapı	Ø 6.1 mm ±0.20
Cable length	5 m
Cable jacket	PVC, Siyah
Kablo damarı yalıtımı	PVC
Çekirdek kesit alan	3 x 0.75 mm ²
Bükülü tel düzenlemesi	24 x 0.195 mm
Kablo damarı renkleri	BN, BU, GNYE
+20°C'de elektriksel özellikler	
Nominal gerilim	24 V
Test voltajı	2000 V
Yalıtım direnci	> 1 MΩ/km
İletme direnci	maks. 57 Ω/km
Mekanik ve kimyasal özellikler	
Statik Bükme yarıçapı	≥ 5 x Ø
Bükülme yarıçapı (esnek kullanım)	≥ 10 x Ø
Ambient temperature range (stationary)	-40...+105 °C
Hareket halinde	0...+80 °C