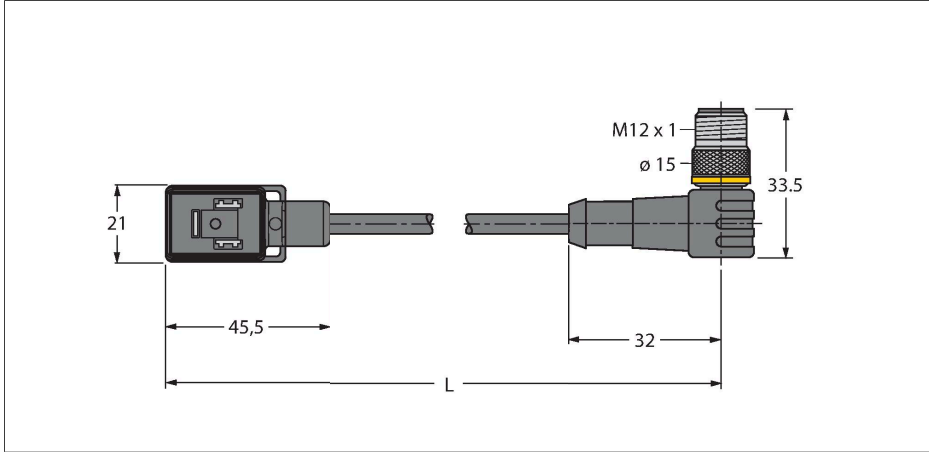


VBS02-S80E-0.6-WSC5.31T/TEL

B tipi valf konektörü – Uzatma Kablosu

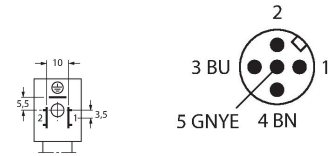


Özellikler

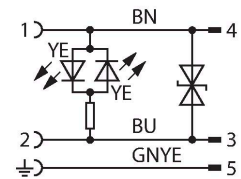


- 2 pimli + PE
- DIN EN 175301-803 uyarınca tasarım
- RoHS uyumlu
- Koruma sınıfı: IP65, IP67, IP68
- Koruyucu bileşen: Transil diyot
- M12 açılı, düz, 2 pimli + PE
- Kılıf malzemesi: PVC
- Kılıf rengi: siyah
- Kimyasallara ve yağlara karşı dirençlidir
- LABS içermez
- Onay: cULus
- RoHS'a uyar
- Koruma sınıfı IP67
- Kablo uzunluğu: 0,6 m

Kontakt ataması



Devre şeması



Teknik Veriler

Tip	VBS02-S80E-0.6-WSC5.31T/TEL
Tanit. no.	6606841
Konektör A	Valf konektörü, Yapı tipi B
Pim sayısı	2+PE
Kontaktlar	Metal,CuSn,Gümüş kaplama
Contact carriers	plastik, PA, Siyah
Connector body	plastik, TPU, Siyah/Yarı saydam
Koruyucu bileşen	Transil diyot
Seal	plastik, TPU
Display switch state	LED, Sarı/sarı
Mekanik ömür	> 100 eşleşme döngüleri
Kirlilik derecesi	3
Koruma tipi	IP65, IP67, IP68, (monte)
Konektör B	erkek konektör, M12 x 1, açılı
Pim sayısı	2+PE
Kontaktlar	Metal,CuZn,Altın kaplama
Contact carriers	plastik, TPU, Siyah
Connector body	Plastik, TPU, Siyah
Kaplin somunu/tespit vidası	Nikel kaplamalı pirinç, CuZn, nikel kaplama
Sıkma torku	0.8 ... 1 Nm
Mekanik ömür	> 100 kontak dayanımı
Kirlilik derecesi	3
Koruma sınıfı	IP67, IP69K, Yalnızca birbirine vidalanmış durumda
Kablo çapı	Ø 5.3 mm ±0.20
Cable length	0.6 m
Cable jacket	PVC, Siyah

Teknik Veriler

Kablo damarı yalıtımı	PVC
Çekirdek kesit alan	3 x 0.34 mm ²
Bükülü tel düzenlemesi	19 x 0.15 mm
Kablo damarı renkleri	BN, BU, GNYE
+20°C'de elektriksel özellikler	
Nominal gerilim	24 V
Test voltajı	2000 V
Akım	4 A
Yalıtım direnci	> 1 MΩ/km
Insulation resistance	≥ 10 ⁸ Ω
İletme direnci	maks. 57 Ω/km
Mekanik ve kimyasal özellikler	
Statik Bükme yarıçapı	≥ 5 x Ø
Bükülme yarıçapı (esnek kullanım)	≥ 10 x Ø
Ambient temperature range (stationary)	-40...+105 °C
Hareket halinde	0...+80 °C
Mounting screw	Pirinç, CuZn, nickel-plated