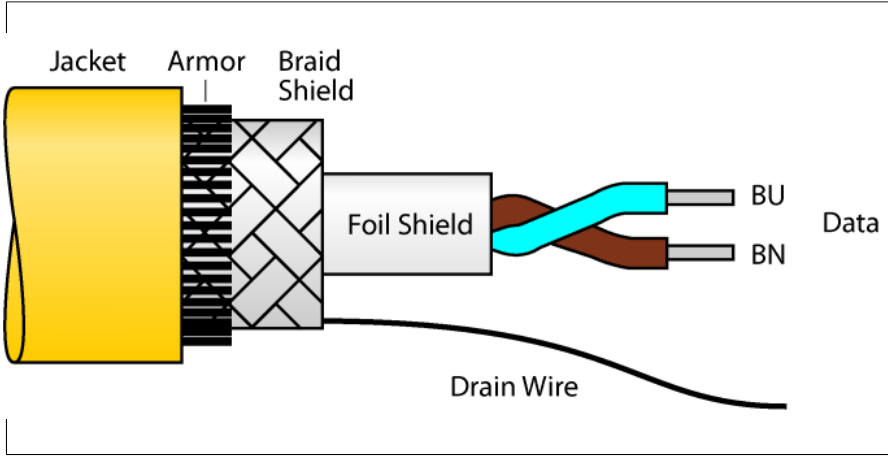


Fieldbus cables for fieldbus systems

According to IEC61158-2

CABLE FBA-YE/SD 100M



- Fieldbus kablosu, A tipi, IEC 61158-2 uyarınca
- PVC kılıf, sarı
- Koruyucu: Yuvarlak çelik teller
- Yağa, gaza ve güneş ışığına dayanıklı
- Sıcaklık aralığı -40...+75°C
- Kablo kesit alanı: 18/7 AWG (0,8 mm²)
- Kablo uzunluğu: 100 m

Tip	CABLE FBA-YE/SD 100M
Tanit. no.	6611490
Cable length	100 m
Cable jacket	PVC, Sarı
Koruyucu	Plastik kaplı alüminyum folyo, metal taraf dışarıda, atık kablo ve kalaylı bakır kablo ile temas eder
Kablo damarı yalıtımı	PE kaplamalı PE köpük
Kablo damarı renkleri	BN, BU
Çekirdek kesit alan	2 x 0.8
DC direnci (döngü)	43.6 Ω /km
Diameter	0.9 mm
Shield resistance	Nom. 9 Ω /km
Nom. Empedans	100 \pm 20 Ω (31.25 kBit/s)
Working capacitance	Nom. 60 nF/km
Capacitive earthing	max. 2 nF/km
Damping	max. 3.0 dB/km (with f = 39 kHz)
Skew	max. 1.7 μ s/km (7.9 kHz -39 kHz)
Nom. Endüktans	0.7 mH/km
Nominal voltaj [U _{max}]	300 V
Ambient temperature range (stationary)	-40...+75°C
Hareket halinde	-5...+50°C
Onaylar	UL
UV dirençli	UL 1581, bölüm 1200 uyarınca
Yağa dayanıklı	ICEA S82-552 uyarınca
Alev geciktirici	IEC 60332-3 uyarınca