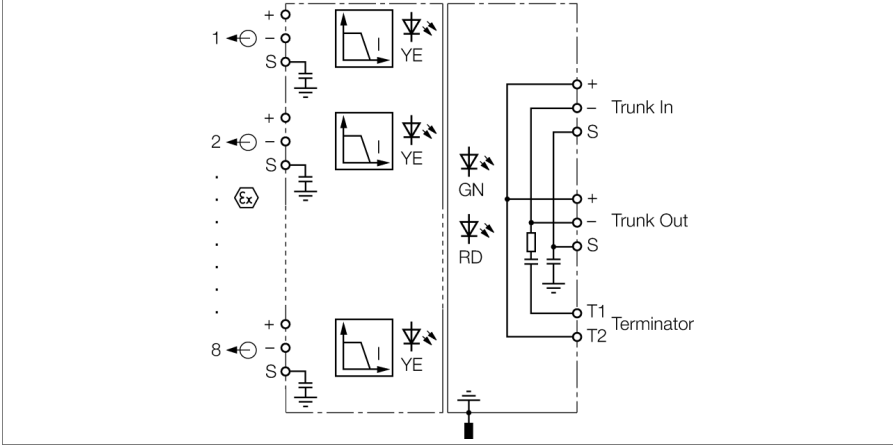


FOUNDATION fieldbus ve PROFIBUS-PA çoklu bariyer, 8 kanallı MBD40-T0815/EX/000



Sekiz kanallı çoklu bariyer, çok sayıda saha cihazının IEC 61158-2 uyarınca bir fieldbus'a bağlanmasını sağlar.

8 Ex i saha cihazları her çoklu bariyere bağlanabilir. Veri yoluna en fazla 32 Ex i saha cihazı bağlanabilir. Yüksek Güçlü Ana Hat Konsepti sayesinde, Ex e fieldbus gücünün çoklu bariyerdan çoklu bariyere geçtiği nodların sayısı artırılabilir. Açılma sırasındaki ani akımları sınırlamak için çıkma hatları birer birer açılır. Saha cihazları maksimum 40 mA ile beslenebilir. Her çıkma hattı 50 mA akım sınırlaması ile kısa devre korumalıdır. Nominal çalışma için toplamda maksimum 160 mA kullanılabilir. Bu akım, bağlı olan saha cihazlarına yayılabilir. Örneğin:

- 8 x 20 mA
- 1 x 40 mA, 7...16 mA
- 1 x 30 mA, 7...18 mA
- 6 x 23 mA
- 5 x 28 mA

Ana hattın girişleri ve çıkışları gelişkin güvenlik koruması (Ex e) özelliği gösterir ve saha cihazlarına çıkma hatları kendinden güvenlidir (Ex i).

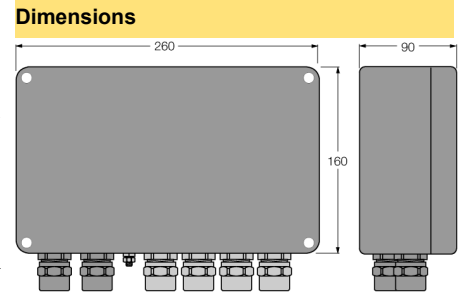
Çoklu bariyer, veri yolu için etkinleştirilebilir sonlandırma direnci ile donatılmıştır. Sonlandırma direnci bir bağlantı köprüsü aracılığıyla açılır/kapatılır.

Her bir çıkma hattının durum ve hata mesajları, ön tarafta bulunan LED'ler yoluyla gösterilir.


- Galvanik olarak ayrılmış Ex e veri yolu kabloları ve Ex i çıkışları
- Sıcaklık aralığı: -20°C...+70°C (-4°F ... +158°F)
- Entegre sonlandırma direnci (isteğe bağlı etkinleştirme)
- çıkış verisi: 10V/40mA (kısa devre korumalı)
- Toz boya ile kaplı kalıp döküm alüminyum mahfaza
- Yoğuşmaya karşı koruma için basınç dengeme elemanı
- M5 x 1 civatası ile mahfaza potansiyelinin bağlanması
- Giriş ve IEC 60079-27 uyarınca FISCO uyumlu



Tip	MBD40-T0815/EX/000
Tanit. no.	6611786
Fieldbus standardı	IEC 61158-2
Çalışma gerilimi	16...32 VDC
Güç kaybı	≤ 1.8 W
Galvanik yalıtım	Giriş devresinden (Ex e) çıkış devrelerine (Ex i)
Test gerilimi	1,5 kV AC
Çıkış devreleri	
Çıkış akımı	≤ 40 mA
Çıkış voltajı	≥ 10 VDC
Short-circuit protection	≤ 50 mA
Ekranlar/kontroller	
İşleme hazırlık	1 × yeşil
Durum/ Arıza	1 × kırmızı
Kısa devre mesajı	8 x sarı, yanıp sönen
Uygunluk belgesine göre Ex onayı	PTB 09 ATEX 1069
Device designation	II 2(1G/D)G Ex eb ib [ia] mb IIC T4 FISCO Power Supply
Maksimum çıkış gerilimi U_o	≤ 15.7 V
Maksimum çıkış akımı I_o	≤ 245 mA
Maksimum çıkış gücü P_o	≤ 960 mW
Karakteristik	doğrusal
Dahili endüktans/kapasitans L/C,	göz ardı edilebilecek kadar küçük / ≤ 1,1 nF
Elektrik bağlantısı	8 × 3 pimli çıkarılabilir terminal bloğu, vida bağlantısı Kablo rakoru
İÇ bölüm	1 x M20 x 1,5 (Ø 6...13 mm); plastik; siyah
DIŞ bölüm	1 x M20 x 1,5 (Ø 6...13 mm); plastik; siyah
Düşme hattı	8 x M20 x 1,5 (Ø 6...13 mm); plastik; mavi
Terminal ara kesiti	0,2...2,5 mm ² (AWG: 24...14)
Topraklama civatası	M5 x 1
IP Derecesi	IP66
Ortam sıcaklığı	-20...+70 °C
Bağıl nem	≤ %95, yoğuşmasız
Gövde malzemesi	Toz kaplama kalıp döküm alüminyum
Muhafaza rengi	Siyah/sarı
Boyutlar	260 x 160 x 90mm
Bağlantı modu	duvar bağlantısı



Aksesuarlar

Tip kodu	İdent no.		Ölçekli çizim
VST-BS13	6884032	Closure cap for cable glands, Ø13 mm, PU 10 pcs.	
VSTS24	6900462	Socket spanner for cable glands, SW24	