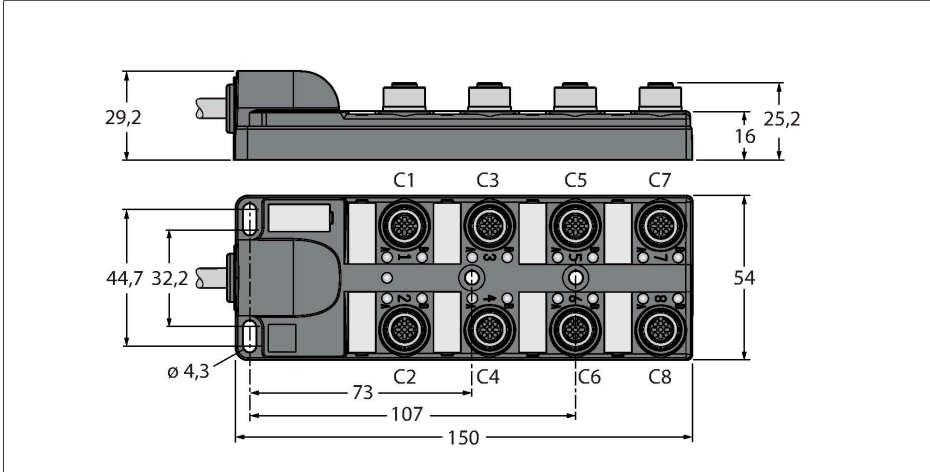


TB-8M12-4-10/TXL

Passive Actuator/Sensor Box, M12 × 1 – With Homerun Cable, 8-port



Teknik Veriler

Tip	TB-8M12-4-10/TXL
Tanit. no.	6611946
Distributed I/O	8, with integral homerun cable
Housing	Plastic, PA, Black
G/Ç bağlantı noktası	M12 x 1
Pim sayısı	3+PE
Kontaklar	Pirinç,CuZn,Altın kaplama
Contact carriers	plastik, PA, Siyah
Seal	plastik, FPM/FKM
Mekanik ömür	> 100 eşleşme döngüleri
Grup terminali	kablo
Kablo çapı	Ø 10 mm
Cable length	10 m
Cable jacket	PUR, Siyah
Kablo damarı yalıtımı	PVC
Core cross-section	8 x 0.82 mm ²
Cable conductor cross-section	3x 0.82 mm ²
Kablo damarı renkleri	WH, GN, YE, GY, PK, RD, BK, VT
Kablo damarı renkleri	BN, BU, GNYE
+20°C'de elektriksel özellikler	
Nominal gerilim	30 V
Akım	Sinyal kontağı başına 2 A, toplam akım 6 A
Insulation resistance	≥ 10 ⁸ Ω
İletme direnci	≤ 5 mΩ

Özellikler



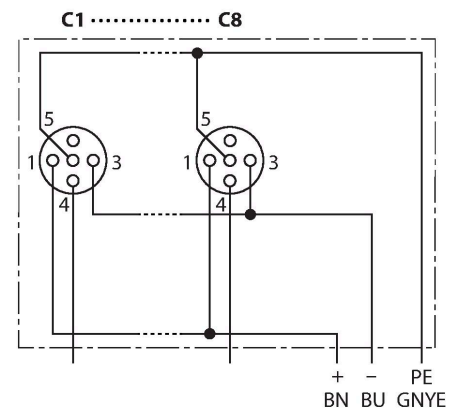
- Gövde malzemesi: Nylon
- Gövde rengi: siyah
- Koruma sınıfı IP67
- RoHS uyumlu
- CE uyumlu
- I/O port (number of pins): 3-pin + PE

Kontak ataması

G/Ç konektörü



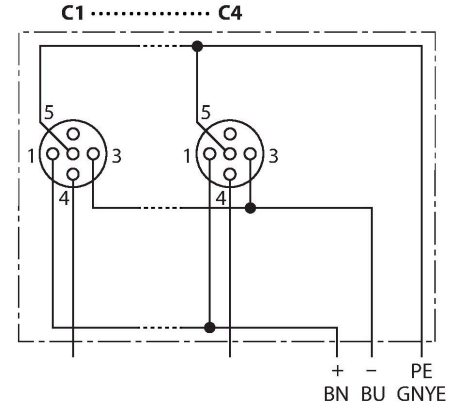
Devre şeması



Teknik Veriler

Mekanik ve kimyasal özellikler

Statik Bükme yarıçapı	$\geq 5 \times \emptyset$
Bükülme yarıçapı (esnek kullanım)	$\geq 15 \times \emptyset$
Ambient temperature range (stationary)	-40 °C...+85 °C



Wiring

Port/Pin	C1/4	C2/4	C3/4	C4/4	C5/4	C6/4	C7/4	C8/4
M23 flange	1	2	3	4	5	6	7	8
Cable	WH	GN	YE	GY	PK	RD	BK	VT

Power C1-C8	24V	0 V	PE
M23 flange	11	9 + 10	12
Cable	BN	BU	GNYE

Teslimat kapsamı

Cihaz	Miktar	Açıklama
Bağlantı kutuları	1	Pasif aktüatör/sensör bağlantı kutusu
VS-M12-BK	2	M12 dişli konektörler için kapatma tapaları
KS9/20	9	Etiketler

Aksesuarlar

Tanımlama No.	Atama	Açıklama
6900197	CK12-0	Sahada montajı yapılabilir dişli M23, 12 pimli, düz
6931889	CS12-0	Sahada montajı yapılabilir erkek M23, 12 pimli, düz
6625616	RKC5T-2-RSC5T/TXL	Aktüatör/sensör kablosu, M12 dişiden M12 erkeğe, düz, 5 pimli, 2 m *
6936055	VS-M12-BK	M12 dişli konektörler için kapatma tapaları
8015002	KS9/20	Etiketler

* Di#er uzunluklar iste#e ba## olarak mevcuttur