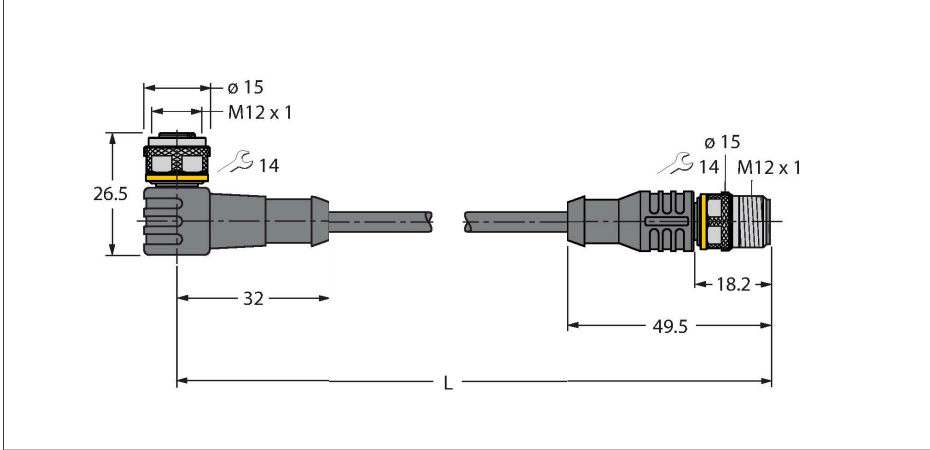


WKC4T-0.6-RSC4T/TEL

Aktüatör/sensör kablosu, PVC – Uzatma kablosu



Teknik Veriler

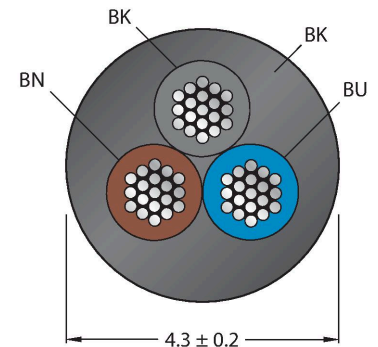
| | |
|-----------------------------|--|
| Tip | WKC4T-0.6-RSC4T/TEL |
| Tanit. no. | 6625234 |
| Ürün açıklaması | Şekil farklılık gösterebilir. |
| Konektör A | Dişi, M12 × 1, Açılı, A kodlu |
| Pim sayısı | 3 |
| Kontaklar | Pirinç,CuZn,Altın kaplama |
| Contact carriers | plastik, TPU, Siyah |
| Connector body | plastik, TPU, Siyah |
| Kaplin somunu/vidası | Nikel kaplamalı pirinç, CuZn, nikel kaplama |
| Seal | plastik, FPM/FKM |
| Mekanik ömür | > 100 eşleşme döngüleri |
| Kirlilik derecesi | 3 |
| Koruma tipi | IP67, IP69K, yalnızca vidalı durumda |
| Konektör B | erkek konektör, M12 × 1, düz, A kodlu |
| Pim sayısı | 3 |
| Kontaklar | Pirinç,CuZn,Altın kaplama |
| Contact carriers | plastik, TPU, Siyah |
| Connector body | Plastik, TPU, Siyah |
| Kaplin somunu/tespit vidası | Nikel kaplamalı pirinç, CuZn, nikel kaplama |
| Mekanik ömür | > 100 kontak dayanımı |
| Kirlilik derecesi | 3 |
| Koruma sınıfı | IP67, IP69K, Yalnızca birbirine vidalanmış durumda |
| Kablo | |
| Kablo çapı | Ø 4.3 mm ±0.20 |
| Cable length | 0.6 m |

Özellikler



- Dişi M12, açılı, 3 pimli
- Erkek M12, düz, 3 pimli
- Kılıf malzemesi: PVC
- Kılıf rengi: siyah
- Kimyasallara ve yağlara karşı dirençli
- Alev geciktirici
- Asitlere ve alkali çözeltilere karşı dirençli
- Mikroplara ve hidrolize karşı dirençli
- LABS içermez
- Koruma sınıfı: IP67, IP69K
- Kablo uzunluğu: 0,6 m

Kablo Kesit Alanı



Kontak ataması

Teknik Veriler

| | |
|--|--------------------------|
| Cable jacket | PVC, Siyah |
| Kablo damarı yalıtımı | PVC |
| Çekirdek kesit alan | 3 x 0.34 mm ² |
| Bükülü tel düzenlemesi | 42 x 0.1 mm |
| Kablo damarı renkleri | BN, BU, BK |
| +20°C'de elektriksel özellikler | |
| Nominal gerilim | 250 V |
| Test voltajı | 2000 V |
| Akım | 4 A |
| Yalıtım direnci | > 30.5 MΩ/km |
| İletme direnci | maks. 57 Ω/km |
| Mekanik ve kimyasal özellikler | |
| Statik Bükme yarıçapı | ≥ 5 x Ø |
| Bükülme yarıçapı (esnek kullanım) | ≥ 10 x Ø |
| Ambient temperature range (stationary) | -40...+105 °C |
| Hareket halinde | -5...+80 °C |
| Onaylar | cULus |



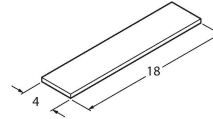
Devre şeması



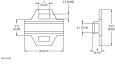
Aksesuarlar

| | |
|--|---------|
| TORQUE-WRENCH-SET-AS | 6936170 |
| Tork anahtarı seti; 0,4-1,0 Nm'lik ayarlanabilir torklu tutma yerleri, M8 (SW9) için tork anahtarı, M12 (SW 14) için tork anahtarı | |

| | |
|---|---------|
| BLANK-LABEL-FOR-CORDSETS-TEL-TXL | 6936206 |
| TEL ve TXL kabloları için etiket, uzunluk: 18 mm, yükseklik: 4 mm, malzeme: polikarbonat (PC), renk: beyaz, halojen içermez ve alev geciktirici | |



Aksesuarlar

| Ölçekli çizim | Tip | Tanit. no. | |
|---|-----------------------|------------|--|
|  | LABEL-HOLDER-FLEX-PVC | 100048170 | Uzatma kablolarının tanımlanması için PVC etiket tutucu (TEL/TXL ürün serisi); şu kablo çapları için: min. 5 mm; boyutlar 4 x 18 mm; dağıtım ünitesi: Her pakette 50 parça |