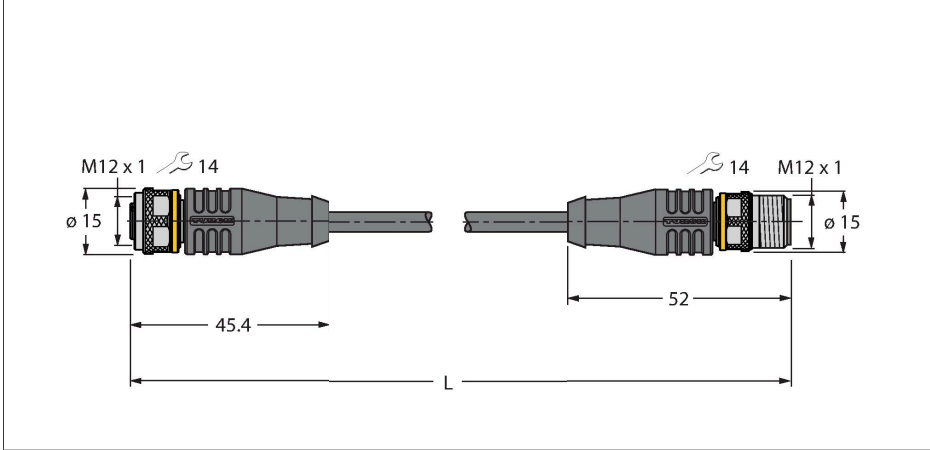


RKS8T-0.3-RSS8T/TXL

Aktüatör/sensör kablosu, PUR – Uzatma kablosu



Teknik Veriler

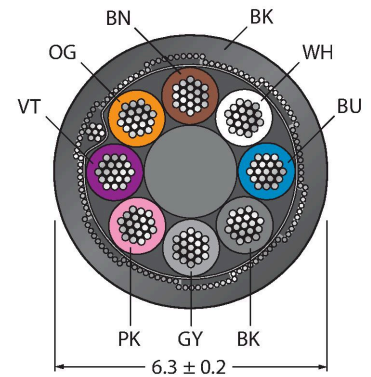
Tip	RKS8T-0.3-RSS8T/TXL
Tanit. no.	6625478
Konektör A	Dişi, M12 × 1, Düz, A kodlu
Pim sayısı	8
Kontaklar	Pirinç,CuZn,Altın kaplama
Contact carriers	plastik, TPU, Siyah
Connector body	plastik, TPU, Siyah
Kaplin somunu/vidası	Nikel kaplamalı pirinç, CuZn, nikel kaplama
Seal	plastik, FPM/FKM
Mekanik ömür	> 100 eşleşme döngüleri
Kirlilik derecesi	3
Koruma tipi	IP67, IP69K, yalnızca vidalı durumda
Konektör B	erkek konektör, M12 × 1, düz, A kodlu
Pim sayısı	8
Kontaklar	Pirinç,CuZn,Altın kaplama
Contact carriers	plastik, TPU, Siyah
Connector body	Plastik, TPU, Siyah
Kaplin somunu/tespit vidası	Nikel kaplamalı pirinç, CuZn, nikel kaplama
Mekanik ömür	> 100 kontak dayanımı
Kirlilik derecesi	3
Koruma sınıfı	IP67, IP69K, Yalnızca birbirine vidalanmış durumda
Kablo	
Kablo çapı	Ø 6.3 mm ±0.20
Cable length	0.3 m
Cable jacket	PUR, Siyah

Özellikler



- Dişi M12, düz, 8 pimli
- Kaplin somunu/vida üzerinde koruyucu
- Erkek M12, düz, 8 pimli
- Kılıf malzemesi: PUR, korumalı
- Kılıf rengi: siyah
- Çekme zinciri kullanımı için uygun
- Kimyasallara, UV radyasyonuna ve yağlara karşı dirençli
- Alev geciktirici (UL 1581, IEC 60332-2-2 uyarınca FT2)
- Kaynak kıvılcıklarına karşı dirençli
- Halojen, silikon, PVC ve LABS içermez
- Aşınmaya karşı özellikle dirençli
- Koruma sınıfı: IP67, IP69K
- Kablo uzunluğu: 0,3 m

Kablo Kesit Alanı



Kontak ataması

Teknik Veriler

Koruyucu	Alüminyum folyo, kalaylı bakır tel
Kablo damarı yalıtımı	PP
Çekirdek kesit alan	8 x 0.25 mm ²
Bükülü tel düzenlemesi	32 x 0.1 mm
Kablo damarı renkleri	BN, WH, BU, BK, GY, PK, VT, OG
+20°C'de elektriksel özellikler	
Nominal gerilim	30 V
Test voltajı	2000 V
Akım	2 A
Yalıtım direnci	> 30.5 MΩ/km
İletme direnci	maks. 79 Ω/km
Mekanik ve kimyasal özellikler	
Statik Bükme yarıçapı	≥ 5 x Ø
Bükülme yarıçapı (esnek kullanım)	≥ 10 x Ø
Bükme döngüleri	≥ 5 million
Kabul edilebilir hızlanma	maks. 5 m/s ²
Kabul edilebilir hareket yolu, yatay	5 m (5 m/s ² de)
Kabul edilebilir hareket yolu, dikey	2 m (5 m/s ² de)
Kabul edilebilir travers hızı	3.3 m/s
Burulma gerilimi	± 180 °/m
Ambient temperature range (stationary)	-50...+80 °C
Hareket halinde	-25...+80 °C
Çekme zinciri çalışması sırasında ortam sıcaklığı	-25...+60 °C
Onaylar	cULus

Bükülü Rel Renkleri

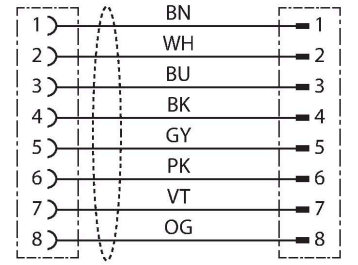
Pim	DIN 47100 (eski)	DIN EN 60947-5-2 (yeni)
1	WH	BN
2	BN	WH
3	GN	BU
4	YE	BK
5	GY	GY
6	PK	PK
7	BU	VT
8	RD	OG



İşlevsel prensip

Çizim, altıgen kuplör somuna sahip tasarım durumunu göstermektedir (Üretim başlangıcı CW11/2016). Bağlantı şeması DIN EN 60947-5-2 uyarınca kontak atamasını gösterir (Üretim başlangıcı CW16/2017).

Devre şeması



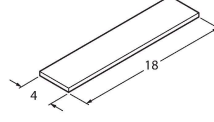
Aksesuarlar

TORQUE-WRENCH-SET-AS**6936170**

Tork anahtarı seti; 0,4-1,0 Nm'lik ayarlanabilir torklu tutma yerleri, M8 (SW9) için tork anahtarı, M12 (SW 14) için tork anahtarı

BLANK-LABEL-FOR-CORDSETS-TEL-TXL**6936206**

TEL ve TXL kabloları için etiket, uzunluk: 18 mm, yükseklik: 4 mm, malzeme: polikarbonat (PC), renk: beyaz, halojen içermez ve alev geciktirici



Aksesuarlar

Ölçekli çizim**Tip****Tanit. no.****LABEL-HOLDER-FLEX-PVC****100048170**

Uzatma kablolarının tanımlanması için PVC etiket tutucu (TEL/TXL ürün serisi); şu kablo çapları için: min. 5 mm; boyutlar 4 x 18 mm; dağıtım ünitesi: Her pakette 50 parça

