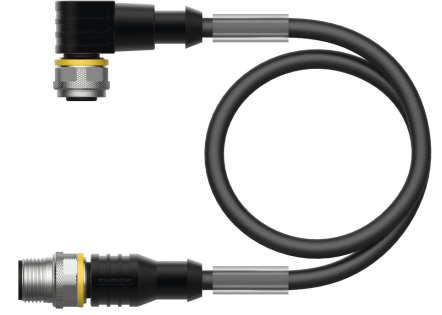
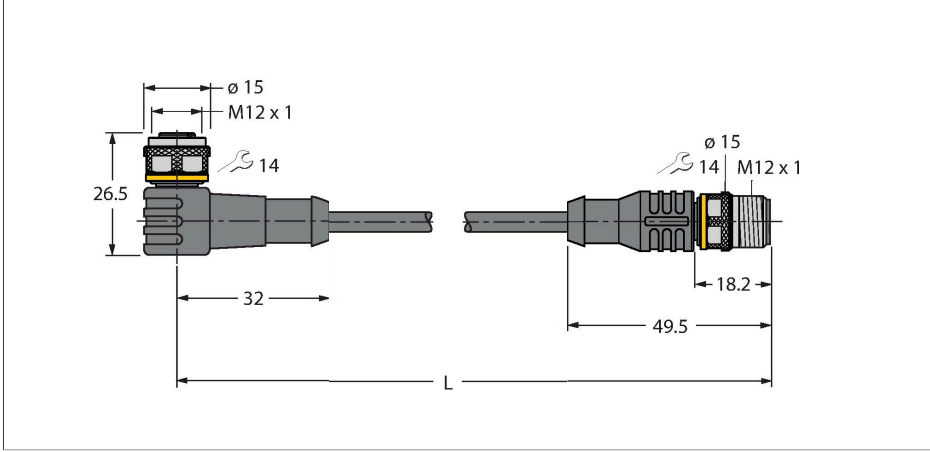


# WKC4T-15-RSC4T/TEL

## Aktüatör/sensör kablosu, PVC – Uzatma kablosu



### Teknik Veriler

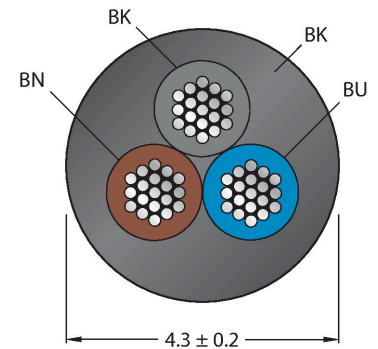
Tip	WKC4T-15-RSC4T/TEL
Tanit. no.	6625698
Konektör A	Dişi, M12 x 1, Açılı, A kodlu
Pim sayısı	3
Kontaklar	Pirinç, CuZn, Altın kaplama
Contact carriers	plastik, TPU, Siyah
Connector body	plastik, TPU, Siyah
Kaplin somunu/vidası	Nikel kaplamalı pirinç, CuZn, nikel kaplama
Seal	plastik, FPM/FKM
Mekanik ömür	> 100 eşleşme döngüleri
Kirlilik derecesi	3
Koruma tipi	IP67, IP69K, yalnızca vidalı durumda
Konektör B	erkek konektör, M12 x 1, düz, A kodlu
Pim sayısı	3
Kontaklar	Pirinç, CuZn, Altın kaplama
Contact carriers	plastik, TPU, Siyah
Connector body	Plastik, TPU, Siyah
Kaplin somunu/tespit vidası	Nikel kaplamalı pirinç, CuZn, nikel kaplama
Mekanik ömür	> 100 kontak dayanımı
Kirlilik derecesi	3
Koruma sınıfı	IP67, IP69K, Yalnızca birbirine vidalanmış durumda
Kablo	
Kablo çapı	Ø 4.3 mm ±0.20
Cable length	15 m
Cable jacket	PVC, Siyah

### Özellikler



- Dişi M12, açılı, 3 pimli
- Erkek M12, düz, 3 pimli
- Kılıf malzemesi: PVC
- Kılıf rengi: siyah
- Kimyasallara ve yağlara karşı dirençli
- Alev geciktirici
- Asitlere ve alkali çözeltilere karşı dirençli
- Mikroplara ve hidrolize karşı dirençli
- LABS içermez
- Koruma sınıfı: IP67, IP69K
- Kablo uzunluğu: 15 m

### Kablo Kesit Alanı



### Kontak ataması

## Teknik Veriler

Kablo damarı yalıtımı	PVC
Çekirdek kesit alan	3 x 0.34 mm <sup>2</sup>
Bükülü tel düzenlemesi	42 x 0.1 mm
Kablo damarı renkleri	BN, BU, BK
<b>+20°C'de elektriksel özellikler</b>	
Nominal gerilim	250 V
Test voltajı	2000 V
Akım	4 A
Yalıtım direnci	> 30.5 MΩ/km
İletme direnci	maks. 57 Ω/km
<b>Mekanik ve kimyasal özellikler</b>	
Statik Bükme yarıçapı	≥ 5 x Ø
Bükülme yarıçapı (esnek kullanım)	≥ 10 x Ø
Ambient temperature range (stationary)	-40...+105 °C
Hareket halinde	-5...+80 °C
Onaylar	cULus



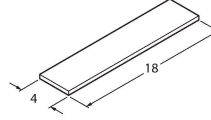
## Devre şeması



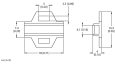
## Aksesuarlar

TORQUE-WRENCH-SET-AS	6936170
Tork anahtarı seti; 0,4-1,0 Nm'lik ayarlanabilir torklu tutma yerleri, M8 (SW9) için tork anahtarı, M12 (SW 14) için tork anahtarı	

BLANK-LABEL-FOR-CORDSETS-TEL-TXL	6936206
TEL ve TXL kabloları için etiket, uzunluk: 18 mm, yükseklik: 4 mm, malzeme: polikarbonat (PC), renk: beyaz, halojen içermez ve alev geciktirici	



## Aksesuarlar

Ölçekli çizim	Tip	Tanıt. no.	
	LABEL-HOLDER-FLEX-PVC	100048170	Uzatma kablolarının tanımlanması için PVC etiket tutucu (TEL/TXL ürün serisi); şu kablo çapları için: min. 5 mm; boyutlar 4 x 18 mm; dağıtım ünitesi: Her pakette 50 parça