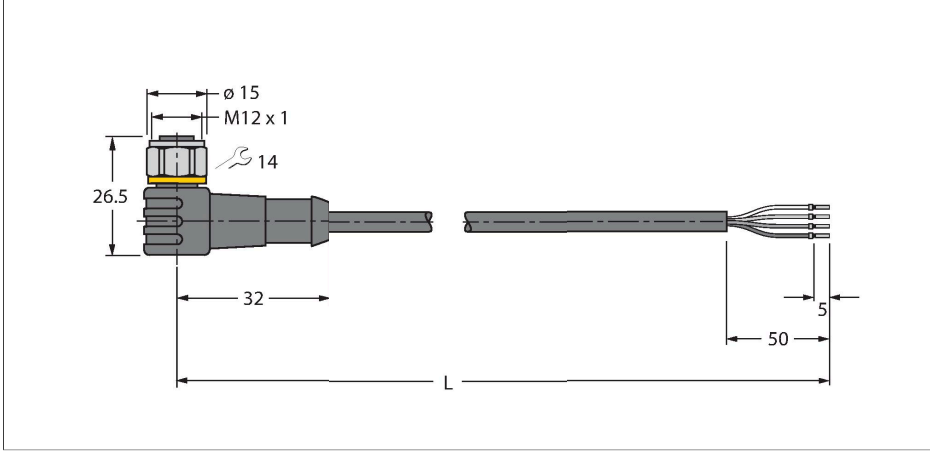


WKCV4.4T-P7X2-30/TEL

Aktüatör/sensör kablosu, PVC – bağlantı kablosu



Teknik Veriler

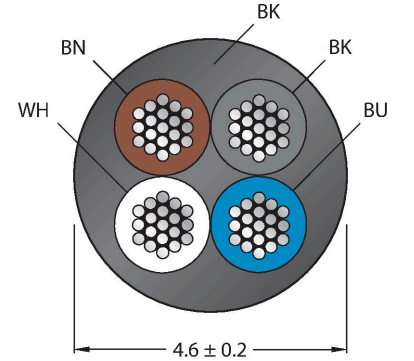
Tip	WKCV4.4T-P7X2-30/TEL
Tanit. no.	6626219
Konektör A	Dişi, M12 x 1, Açılı, A kodlu
Pim sayısı	4
Kontaklar	Pirinç,CuZn,Altın kaplama
Contact carriers	plastik, TPU, Siyah
Connector body	plastik, TPU, Yarı Saydam
Kaplin somunu/vidası	paslanmaz çelik, V4A
Seal	plastik, FPM/FKM
LED display	dual LED
Güç-açık göstergesi	LED, Yeşil
Display switch state	LED, Sarı
Mekanik ömür	> 100 eşleşme döngüleri
Kirlilik derecesi	3
Koruma tipi	IP67, IP69K, yalnızca vidalı durumda
Kablo	
Kablo çapı	Ø 4.6 mm ±0.20
Cable length	30 m
Cable jacket	PVC, Siyah
Kablo damarı yalıtımı	PVC
Çekirdek kesit alan	4 x 0.34 mm ²
Bükülü tel düzenlemesi	42 x 0.1 mm
Kablo damarı renkleri	BN, WH, BU, BK
+20°C'de elektriksel özellikler	
Nominal gerilim	30 V _{dc}
Test voltajı	2000 V
Akım	4 A

Özellikler

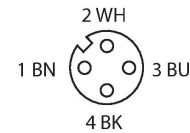


- Dişi M12, açılı, 4 pimli
- 2 renkli LED ile (PNP, sarı, yeşil)
- Paslanmaz çelik kaplin somunu/vida
- Kılıf malzemesi: PVC
- Kılıf rengi: siyah
- Kimyasallara ve yağlara karşı dirençli
- Alev geciktirici
- Asitlere ve alkali çözeltilere karşı dirençli
- Mikroplara ve hidrolize karşı dirençli
- LABS içermez
- Koruma sınıfı: IP67, IP69K
- Kablo uzunluğu: 30 m

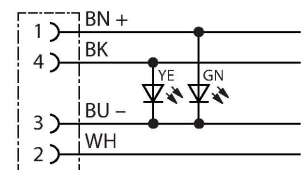
Kablo Kesit Alanı



Kontak ataması



Devre şeması



Teknik Veriler

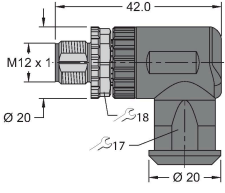
Yalıtım direnci	> 30.5 MΩ/km
İletme direnci	maks. 57 Ω/km
Mekanik ve kimyasal özellikler	
Statik Bükme yarıçapı	≥ 5 x Ø
Bükülme yarıçapı (esnek kullanım)	≥ 10 x Ø
Ambient temperature range (stationary)	-40...+105 °C
Hareket halinde	-5...+80 °C
Onaylar	cULus

Aksesuarlar

TORQUE-WRENCH-SET-AS	6936170	Tork anahtarı seti; 0,4-1,0 Nm'lik ayarlanabilir torklu tutma yerleri, M8 (SW9) için tork anahtarı, M12 (SW 14) için tork anahtarı	BLANK-LABEL-FOR-CORDSETS-TEL-TXL	6936206	TEL ve TXL kabloları için etiket, uzunluk: 18 mm, yükseklik: 4 mm, malzeme: polikarbonat (PC), renk: beyaz, halojen içermez ve alev geciktirici
HAS8141-0	6905406	Kablo montaj erkek konektör, M12 x 1, düz, 4 pimli, yalıtım sıyrılmalı bağlama, 4,0 mm'den 5,1 mm'ye kablo beslemesi, 0,14 mm ² 'den 0,34 mm ² 'ye çekirdek kesit alan/terminal kapasitesi, plastik gövde, plastik somun	HAS8241-0	6905400	Kablo montaj erkek konektör, M12 x 1, açılı, 4 pimli, yalıtım sıyrılmalı bağlama, 4,0 mm'den 5,1 mm'ye kablo beslemesi, 0,14 mm ² 'den 0,34 mm ² 'ye çekirdek kesit alan/terminal kapasitesi, plastik gövde, plastik somun
BS8141-0	69010	Sahada montajı yapılabilir erkek konektör, M12 x 1, düz, 4 pimli, vida terminali bağlantısı, 4,0 mm'den 6,0 mm'ye kablo beslemesi, 0,14 mm ² 'den 0,75 mm ² 'ye çekirdek kesit alan/terminal kapasitesi, plastik gövde, metal tespit vidası	BS8241-0	69011	Sahada montajı yapılabilir konektör, M12 x 1, açılı, 4 pimli, vida terminali bağlantısı, 4,0 mm'den 6,0 mm'ye kablo beslemesi, 0,14 mm ² 'den 0,75 mm ² 'ye çekirdek kesit alan/terminal kapasitesi, plastik gövde, metal tespit vidası
FW-ERSPM0426-SA-P-0408	100002048	Sahada montajı yapılabilir erkek konektör, M12 x 1, düz, 4 pimli, itmeli bağlantı, 4,0 mm'den 8,0 mm'ye kablo beslemesi, 0,14 mm ² 'den 0,75 mm ² 'ye çekirdek kesit alanı/terminal kapasitesi, plastik gövde, metal tespit vidası	FW-ERSPM0416-SA-S-0408	100002288	Sahada montajı yapılabilir erkek konektör, M12 x 1, düz, 4 pimli, vida terminali bağlantısı, 4,0 mm'den 8,0 mm'ye kablo beslemesi, 0,25 mm ² 'den 1,5 mm ² 'ye çekirdek kesit alan/terminal kapasitesi, plastik gövde, metal tespit vidası

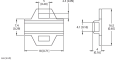
FW-EWSPM0416-SA-S-0408

100002290



Sahada montajı yapılabilir erkek konektör, M12 x 1, açılı, 4 pimli, vida terminali bağlantısı, 4,0 mm'den 8,0 mm'ye kablo beslemesi, 0,25 mm²'den 1,5 mm²'ye çekirdek kesit alan/terminal kapasitesi, plastik gövde, metal tespit vidası

Aksesuarlar

Ölçekli çizim	Tip	Tanıt. no.	
	LABEL-HOLDER-FLEX-PVC	100048170	Uzatma kablolarının tanımlanması için PVC etiket tutucu (TEL/TXL ürün serisi); şu kablo çapları için: min. 5 mm; boyutlar 4 x 18 mm; dağıtım ünitesi: Her pakette 50 parça