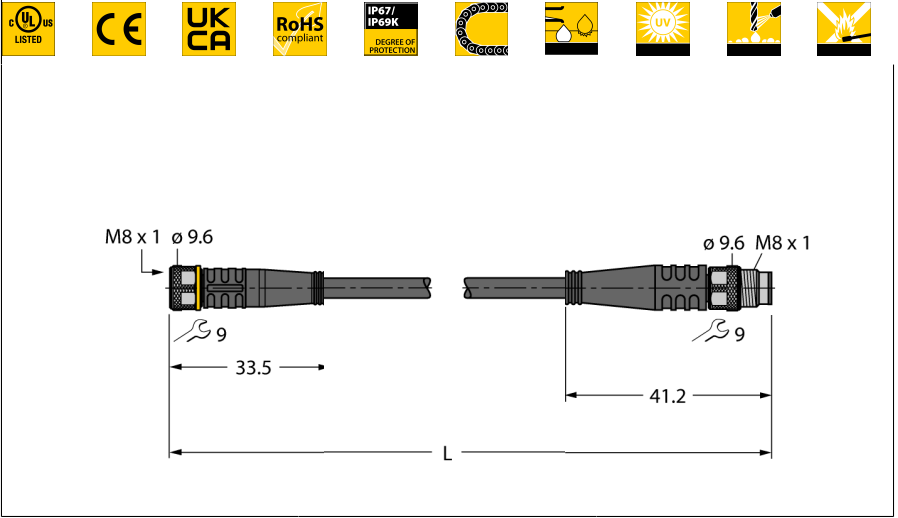


# Aktüatör/sensör kablosu, PUR Uzatma kablosu PKG3M-0.45-PSG3M/TXL



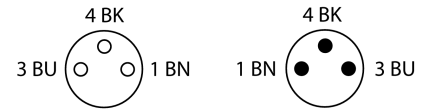
Tip	PKG3M-0.45-PSG3M/TXL
Tanit. no.	6626735
Konektör A	Dişi, M8 x 1, Düz
Pim sayısı	3
Contact carriers	plastik, TPU, Siyah
Connector body	plastik, TPU, Siyah
Kaplin somunu/vidası	Nikel kaplamalı piring, CuZn, nikel kaplama
Tightening torque (range)	0.5 ... 0.6 Nm (Karşı parçanın maks. tork değerine dikkat edin!)
Mekanik ömür	> 100 eşleşme döngüleri
Kirlilik derecesi	3
Koruma tipi	IP67, IP69K, yalnızca vidalı durumda

Konektör B	erkek konektör, M8 x 1, düz
Pim sayısı	3 pins
Contact carriers	plastik, TPU, Siyah
Connector body	Plastik, TPU, Siyah
Kaplin somunu/tespit vidası	Nikel kaplamalı piring, CuZn, nikel kaplama
Sıkma torku	0.5 ... 0.6 Nm (Karşı parçanın maks. tork değerine dikkat edin!)
Mekanik ömür	> 100 kontak dayanımı
Kirlilik derecesi	3
Koruma sınıfı	IP67, IP69K, Yalnızca birbirine vidalanmış durumda

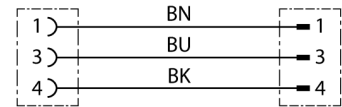
Kablo	
Kablo çapı	Ø 4.1mm ±0.20
Cable length	0.45 m m
Cable jacket	PUR, Siyah
Kablo damarı yalıtımı	PP
Çekirdek kesit alan	3 x 0.34 mm <sup>2</sup>
Bükülü tel düzenlemesi	42 x 0.1mm
Kablo damarı renkleri	BN, BU, BK



- Dişi M8, düz, 3 pimli
- Erkek M8, düz, 3 pimli
- Kılıf malzemesi: PUR
- Kılıf rengi: siyah
- Çekme zinciri kullanımı için uygun
- Kimyasallara, UV radyasyonuna ve yağlara karşı dirençli
- Alev geciktirici (UL 1581, IEC 60332-2-2 uyarınca FT2)
- Kaynak kıvılcıklarına karşı dirençli
- Halojen, silikon, PVC ve LABS içermez
- Aşınmaya karşı özellikle dirençli
- Koruma sınıfı: IP67, IP69K
- Kablo uzunluğu: 0,45 m



## Devre şeması



+20°C'de elektriksel özellikler	
Nominal gerilim	50V <sub>AC</sub> /60V <sub>DC</sub>
Test voltajı	2000 V
Akım	4AA
Yalıtım direnci	> 30.5 MΩ/km
İletme direnci	maks. 57 Ω/km

Mekanik ve kimyasal özellikler	
Statik Bükme yarıçapı	≥ 5 x Ø
Bükülme yarıçapı (esnek kullanım)	≥ 10 x Ø
Bükme döngüleri	≥ 5 million
Kabul edilebilir hızlanma	maks. 5 m/s <sup>2</sup>
Kabul edilebilir hareket yolu, yatay	5 m (5 m/s <sup>2</sup> de)
Kabul edilebilir hareket yolu, dikey	2 m (5 m/s <sup>2</sup> de)
Kabul edilebilir travers hızı	3.3 m/s
Burulma gerilimi	±180°/m
Ambient temperature range (stationary)	-50...+80°C
Hareket halinde	-25...+80°C
Çekme zinciri çalışması sırasında ortam sıcaklığı	-25...+60°C

**Aksesuarlar**

Tip kodu	İdent no.		Ölçekli çizim
TORQUE-WRENCH-SET-AS	6936170	Tork anahtarı seti; 0,4-1,0 Nm'lik ayarlanabilir torklu tutma yerleri, M8 (SW9) için tork anahtarı, M12 (SW 14) için tork anahtarı	
BLANK-LABEL-FOR-CORDESETS-TEL-TXL	6936206	TEL ve TXL kabloları için etiket, uzunluk: 18 mm, yükseklik: 4 mm, malzeme: polikarbonat (PC), renk: beyaz, halojen içermez ve alev geciktirici	