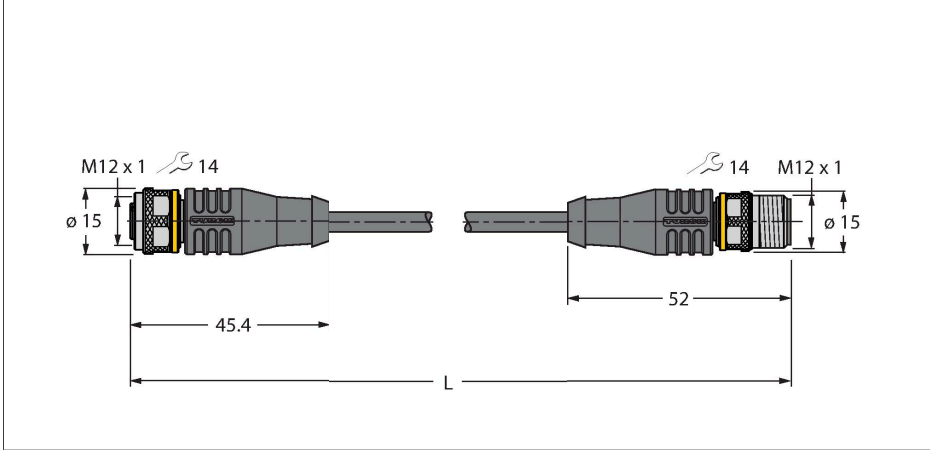


# RKS4.5T-10-RSS4.5T/TXL

## Aktüatör/sensör kablosu, PUR – Uzatma kablosu



### Teknik Veriler

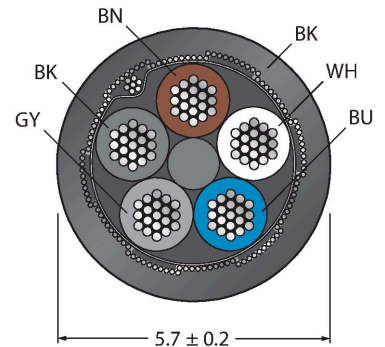
|                             |  |
|-----------------------------|--|
| Tip                         | RKS4.5T-10-RSS4.5T/TXL                             |
| Tanit. no.                  | 6626815  |
| Konektör A                  | Dişi, M12 x 1, Düz, A kodlu                        |
| Pim sayısı                  | 5  |
| Kontaklar                   | Pirinç,CuZn,Altın kaplama                          |
| Contact carriers            | plastik, TPU, Siyah                                |
| Connector body              | plastik, TPU, Siyah                                |
| Kaplin somunu/vidası        | Nikel kaplamalı pirinç, CuZn, nikel kaplama        |
| Seal                        | plastik, FPM/FKM                                   |
| Mekanik ömür                | > 100 eşleşme döngüleri                            |
| Kirlilik derecesi           | 3  |
| Koruma tipi                 | IP67, IP69K, yalnızca vidalı durumda               |
| Konektör B                  | erkek konektör, M12 x 1, düz, A kodlu              |
| Pim sayısı                  | 5  |
| Kontaklar                   | Pirinç,CuZn,Altın kaplama                          |
| Contact carriers            | plastik, TPU, Siyah                                |
| Connector body              | Plastik, TPU, Siyah                                |
| Kaplin somunu/tespit vidası | Nikel kaplamalı pirinç, CuZn, nikel kaplama        |
| Mekanik ömür                | > 100 kontak dayanımı                              |
| Kirlilik derecesi           | 3  |
| Koruma sınıfı               | IP67, IP69K, Yalnızca birbirine vidalanmış durumda |
| Kablo                       |  |
| Kablo çapı                  | Ø 5.7 mm ±0.20                                     |
| Cable length                | 10 m   |
| Cable jacket                | PUR, Siyah   |

### Özellikler



- Dişi M12, düz, 5 pimli
- Kaplin somunu/vida üzerinde koruyucu
- Erkek M12, düz, 5 pimli
- Kılıf malzemesi: PUR, korumalı
- Kılıf rengi: siyah
- Çekme zinciri kullanımı için uygun
- Kimyasallara, UV radyasyonuna ve yağlara karşı dirençli
- Alev geciktirici (UL 1581, IEC 60332-2-2 uyarınca FT2)
- Kaynak kıvılcımlarına karşı dirençli
- Halojen, silikon, PVC ve LABS içermez
- Aşınmaya karşı özellikle dirençli
- Koruma sınıfı: IP67, IP69K
- Kablo uzunluğu: 10 m

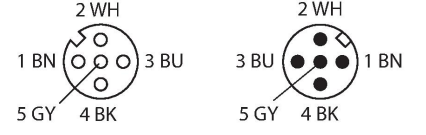
### Kablo Kesit Alanı



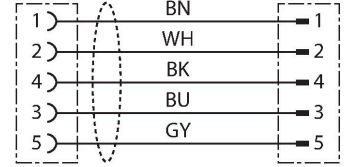
### Kontak ataması

## Teknik Veriler

|   |                                    |
|---|------------------------------------|
| Koruyucu  | Alüminyum folyo, kalaylı bakır tel |
| Kablo damarı yalıtımı                             | PP                                 |
| Çekirdek kesit alan                               | 5 x 0.34 mm <sup>2</sup>           |
| Bükülü tel düzenlemesi                            | 42 x 0.1 mm                        |
| Kablo damarı renkleri                             | BN, WH, BU, BK, GY                 |
| <b>+20°C'de elektriksel özellikler</b>            |                                    |
| Nominal gerilim                                   | 60 V                               |
| Test voltajı                                      | 2000 V                             |
| Akım  | 4 A                                |
| Yalıtım direnci                                   | > 30.5 MΩ/km                       |
| İletme direnci                                    | maks. 57 Ω/km                      |
| <b>Mekanik ve kimyasal özellikler</b>             |                                    |
| Statik Bükme yarıçapı                             | ≥ 5 x Ø                            |
| Bükülme yarıçapı (esnek kullanım)                 | ≥ 10 x Ø                           |
| Bükme döngüleri                                   | ≥ 5 million                        |
| Kabul edilebilir hızlanma                         | maks. 5 m/s <sup>2</sup>           |
| Kabul edilebilir hareket yolu, yatay              | 5 m (5 m/s <sup>2</sup> de)        |
| Kabul edilebilir hareket yolu, dikey              | 2 m (5 m/s <sup>2</sup> de)        |
| Kabul edilebilir travers hızı                     | 3.3 m/s                            |
| Burulma gerilimi                                  | ± 180 °/m                          |
| Ambient temperature range (stationary)            | -50...+80 °C                       |
| Hareket halinde                                   | -25...+80 °C                       |
| Çekme zinciri çalışması sırasında ortam sıcaklığı | -25...+60 °C                       |
| Onaylar   | cULus                              |



## Devre şeması



## Aksesuarlar

### TORQUE-WRENCH-SET-AS

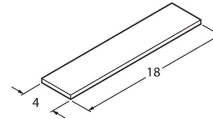
6936170

Tork anahtarı seti; 0,4-1,0 Nm'lik ayarlanabilir torklu tutma yerleri, M8 (SW9) için tork anahtarı, M12 (SW 14) için tork anahtarı

### BLANK-LABEL-FOR-CORDSETS-TEL-TXL

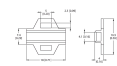
6936206

TEL ve TXL kabloları için etiket, uzunluk: 18 mm, yükseklik: 4 mm, malzeme: polikarbonat (PC), renk: beyaz, halojen içermez ve alev geciktirici



## Aksesuarlar

### Ölçekli çizim



### Tip

LABEL-HOLDER-FLEX-PVC

### Tanit. no.

100048170

Uzatma kablolarının tanımlanması için PVC etiket tutucu (TEL/TXL ürün serisi); şu kablo çapları için: min. 5 mm;

Ölçekli çizim

Tip

Tanıt. no.

boyutlar 4 × 18 mm; dağıtım ünitesi:  
Her pakette 50 parça