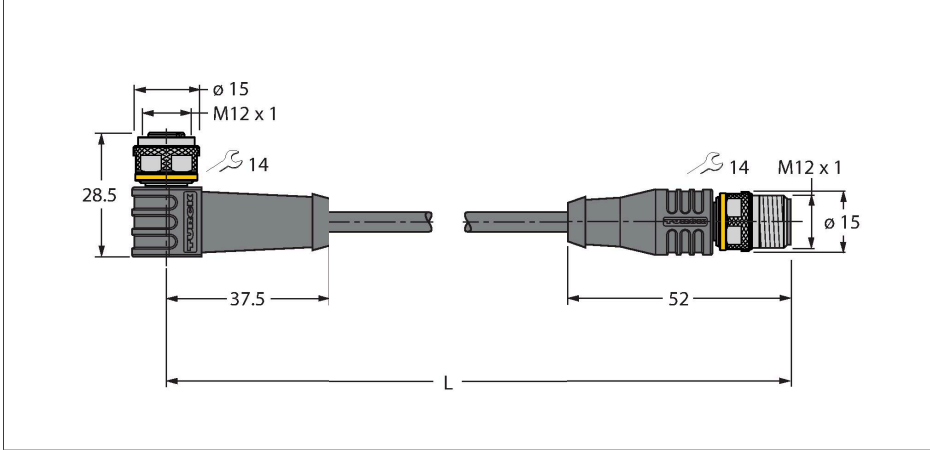


WKS12T-0.3-RSS12T/TEL

Aktüatör/sensör kablosu, PVC – Uzatma kablosu



Teknik Veriler

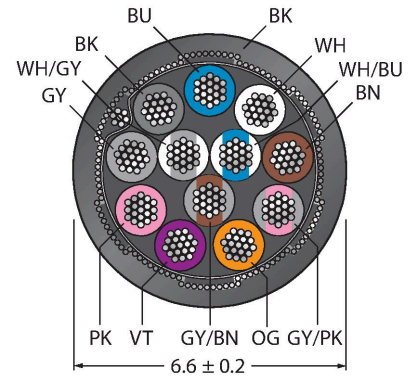
| | |
|-----------------------------|--|
| Tip | WKS12T-0.3-RSS12T/TEL |
| Tanit. no. | 6626933 |
| Konektör A | Dişi, M12 x 1, Açılı, A kodlu |
| Pim sayısı | 12 |
| Kontaklar | Pirinç, CuZn, Altın kaplama |
| Contact carriers | plastik, TPU, Siyah |
| Connector body | plastik, TPU, Siyah |
| Kaplin somunu/vidası | Nikel kaplamalı pirinç, CuZn, nikel kaplama |
| Seal | plastik, FPM/FKM |
| Mekanik ömür | > 100 eşleşme döngüleri |
| Kirlilik derecesi | 3 |
| Koruma tipi | IP67, IP69K, yalnızca vidalı durumda |
| Konektör B | erkek konektör, M12 x 1, düz, A kodlu |
| Pim sayısı | 12 |
| Kontaklar | Pirinç, CuZn, Altın kaplama |
| Contact carriers | plastik, TPU, Siyah |
| Connector body | Plastik, TPU, Siyah |
| Kaplin somunu/tespit vidası | Nikel kaplamalı pirinç, CuZn, nikel kaplama |
| Mekanik ömür | > 100 kontak dayanımı |
| Kirlilik derecesi | 3 |
| Koruma sınıfı | IP67, IP69K, Yalnızca birbirine vidalanmış durumda |
| Kablo | |
| Kablo çapı | Ø 6.6 mm ±0.20 |
| Cable length | 0.3 m |
| Cable jacket | PVC, Siyah |

Özellikler



- Dişi M12, açılı, 12 pimli
- Kaplin somunu/vida üzerinde koruyucu
- Erkek M12, düz, 12 pimli
- Kılıf malzemesi: PVC, korumalı
- Kılıf rengi: siyah
- Kimyasallara ve yağlara karşı dirençli
- Alev geciktirici
- Asitlere ve alkali çözeltilere karşı dirençli
- Mikroplara ve hidrolize karşı dirençli
- LABS içermez
- Koruma sınıfı: IP67, IP69K
- Kablo uzunluğu: 0,3 m

Kablo Kesit Alanı



Kontak ataması

Teknik Veriler

| | |
|--|--|
| Koruyucu | Alüminyum folyo, kalaylı bakır tel |
| Kablo damarı yalıtımı | PVC |
| Çekirdek kesit alanı | 12 x 0.14 mm ² |
| Bükülü tel düzenlemesi | 18 x 0.1 mm |
| Kablo damarı renkleri | BN, WH, BU, BK, GY, PK, VT, OG, GY/ PK, WH/BU, WH/GY, GY/BN |
| +20°C'de elektriksel özellikler | |
| Nominal gerilim | 30 V |
| Test voltajı | 2000 V |
| Akım | 1.5 A |
| Yalıtım direnci | > 30.5 MΩ/km |
| İletme direnci | maks. 138 Ω/km |
| Mekanik ve kimyasal özellikler | |
| Statik Bükme yarıçapı | ≥ 5 x Ø |
| Bükülme yarıçapı (esnek kullanım) | ≥ 10 x Ø |
| Ambient temperature range (stationary) | -40...+105 °C |
| Hareket halinde | 0...+80 °C |
| Onaylar | cULus |

Bükülü Rel Renkleri

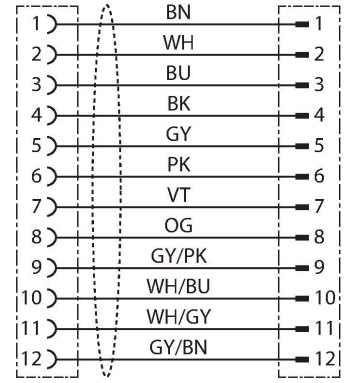
| Pim | DIN 47100 (eski) | DIN EN 60947-5-2 (yeni) |
|-----|------------------|-------------------------|
| 1 | BN | BN |
| 2 | BU | WH |
| 3 | WH | BU |
| 4 | GN | BK |
| 5 | PK | GY |
| 6 | YE | PK |
| 7 | BK | VT |
| 8 | GY | OG |
| 9 | RD | GY/PK |
| 10 | VT | WH/BU |
| 11 | GY/PK | WH/GY |
| 12 | RD/BU | GY/BN |



İşlevsel prensip

Çizim, altıgen kuplör somuna sahip tasarım durumunu göstermektedir (Üretim başlangıcı CW11/2016). Bağlantı şeması DIN EN 60947-5-2 uyarınca kontak atamasını gösterir (Üretim başlangıcı CW16/2017).

Devre şeması



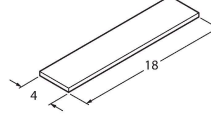
Aksesuarlar

TORQUE-WRENCH-SET-AS**6936170**

Tork anahtarı seti; 0,4-1,0 Nm'lik ayarlanabilir torklu tutma yerleri, M8 (SW9) için tork anahtarı, M12 (SW 14) için tork anahtarı

BLANK-LABEL-FOR-CORDSETS-TEL-TXL**6936206**

TEL ve TXL kabloları için etiket, uzunluk: 18 mm, yükseklik: 4 mm, malzeme: polikarbonat (PC), renk: beyaz, halojen içermez ve alev geciktirici

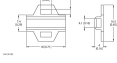


Aksesuarlar

Ölçekli çizim**Tip****Tanit. no.**

LABEL-HOLDER-FLEX-PVC

100048170



Uzatma kablolarının tanımlanması için PVC etiket tutucu (TEL/TXL ürün serisi); şu kablo çapları için: min. 5 mm; boyutlar 4 x 18 mm; dağıtım ünitesi: Her pakette 50 parça