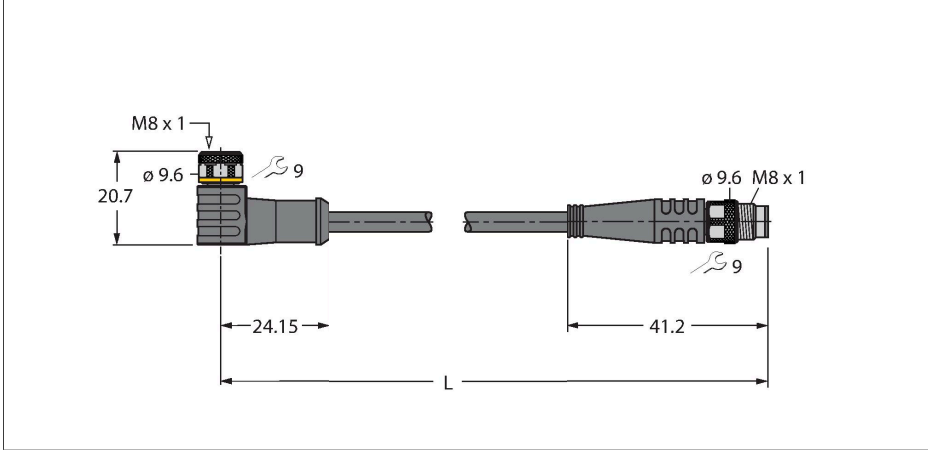


PKW4M-P7X2-2-PSG4M/TXO

Aktüatör/sensör kablosu, PUR – Uzatma kablosu



Teknik Veriler

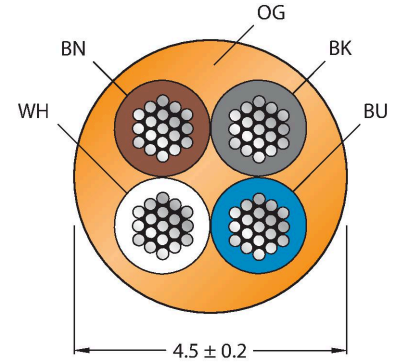
| | |
|-----------------------------|---------------------------------------------------------------------|
| Tip | PKW4M-P7X2-2-PSG4M/TXO |
| Tanit. no. | 6627327 |
| Konektör A | Dişi, M8 × 1, Açılı |
| Pim sayısı | 4 |
| Kontaklar | Pirinç, CuZn, Altın kaplama |
| Contact carriers | plastik, TPU, Siyah |
| Connector body | plastik, TPU, Yarı Saydam |
| Kaplin somunu/vidası | Nikel kaplamalı pirinç, CuZn, nikel kaplama |
| Seal | plastik, FPM/FKM |
| Tightening torque (range) | 0.5 ... 0.6 Nm (Karşı parçanın maks. tork değerine dikkat edin!) |
| LED display | dual LED |
| Güç-açık göstergesi | LED, Yeşil |
| Display switch state | LED, Sarı |
| Mekanik ömür | > 100 eşleşme döngüleri |
| Kirlilik derecesi | 3 |
| Koruma tipi | IP67, IP69K, yalnızca vidalı durumda |
| Konektör B | erkek konektör, M8 × 1, düz |
| Pim sayısı | 4 |
| Kontaklar | Pirinç, CuZn, Altın kaplama |
| Contact carriers | plastik, TPU, Siyah |
| Connector body | Plastik, TPU, Siyah |
| Kaplin somunu/tespit vidası | Nikel kaplamalı pirinç, CuZn, nikel kaplama |
| Sıkma torku | 0.5 ... 0.6 Nm (Karşı parçanın maks. tork değerine dikkat edin!) |

Özellikler



- Dişi M8, açılı, 4 pimli
- 2 renkli LED ile (PNP, sarı, yeşil)
- Erkek M8, düz, 4 pimli
- Kılıf malzemesi: PUR
- Kılıf rengi: turuncu
- Çekme zinciri kullanımı için uygun
- Kimyasallara, UV radyasyonuna ve yağlara karşı dirençli
- Alev geciktirici (UL 1581, IEC 60332-2-2 uyarınca FT2)
- Kaynak kıvılcımlarına karşı dirençli
- Halojen, silikon, PVC ve LABS içermez
- Aşınmaya karşı özellikle dirençli
- Koruma sınıfı: IP67, IP69K
- Kablo uzunluğu: 2,0 m

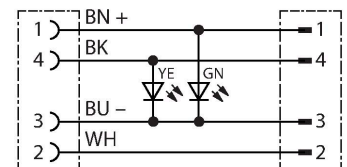
Kablo Kesit Alanı



Kontak ataması



Devre şeması



Teknik Veriler

| | |
|---------------------------------------------------|----------------------------------------------------|
| Mekanik ömür | > 100 kontak dayanımı |
| Kirlilik derecesi | 3 |
| Koruma sınıfı | IP67, IP69K, Yalnızca birbirine vidalanmış durumda |
| Kablo | |
| Kablo çapı | Ø 4.5 mm ±0.20 |
| Cable length | 2 m |
| Cable jacket | PUR, Turuncu |
| Kablo damarı yalıtımı | PP |
| Çekirdek kesit alanı | 4 x 0.34 mm ² |
| Bükülü tel düzenlemesi | 42 x 0.1 mm |
| Kablo damarı renkleri | BN, WH, BU, BK |
| +20°C'de elektriksel özellikler | |
| Nominal gerilim | 30 V _{DC} |
| Test voltajı | 2000 V |
| Akım | 4 A |
| Yalıtım direnci | > 30.5 MΩ/km |
| İletme direnci | maks. 57 Ω/km |
| Mekanik ve kimyasal özellikler | |
| Statik Bükme yarıçapı | ≥ 5 x Ø |
| Bükülme yarıçapı (esnek kullanım) | ≥ 10 x Ø |
| Bükme döngüleri | ≥ 5 million |
| Kabul edilebilir hızlanma | maks. 5 m/s ² |
| Kabul edilebilir hareket yolu, yatay | 5 m (5 m/s ² de) |
| Kabul edilebilir hareket yolu, dikey | 2 m (5 m/s ² de) |
| Kabul edilebilir travers hızı | 3.3 m/s |
| Burulma gerilimi | ± 180 °/m |
| Ambient temperature range (stationary) | -50...+80 °C |
| Hareket halinde | -25...+80 °C |
| Çekme zinciri çalışması sırasında ortam sıcaklığı | -25...+60 °C |
| Onaylar | cULus |

Aksesuarlar

TORQUE-WRENCH-SET-AS

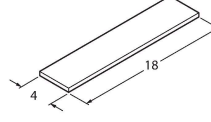
6936170

Tork anahtarı seti; 0,4-1,0 Nm'lik ayarlanabilir torklu tutma yerleri, M8 (SW9) için tork anahtarı, M12 (SW 14) için tork anahtarı

BLANK-LABEL-FOR-CORDSETS-TEL-TXL

6936206

TEL ve TXL kabloları için etiket, uzunluk: 18 mm, yükseklik: 4 mm, malzeme: polikarbonat (PC), renk: beyaz, halojen içermez ve alev geciktirici



Aksesuarlar

Ölçekli çizim

Tip

Tanıt. no.

LABEL-HOLDER-FLEX-PVC

100048170

Uzatma kablolarının tanımlanması için PVC etiket tutucu (TEL/TXL ürün serisi); şu kablo çapları için: min. 5 mm; boyutlar 4 x 18 mm; dağıtım ünitesi: Her pakette 50 parça

