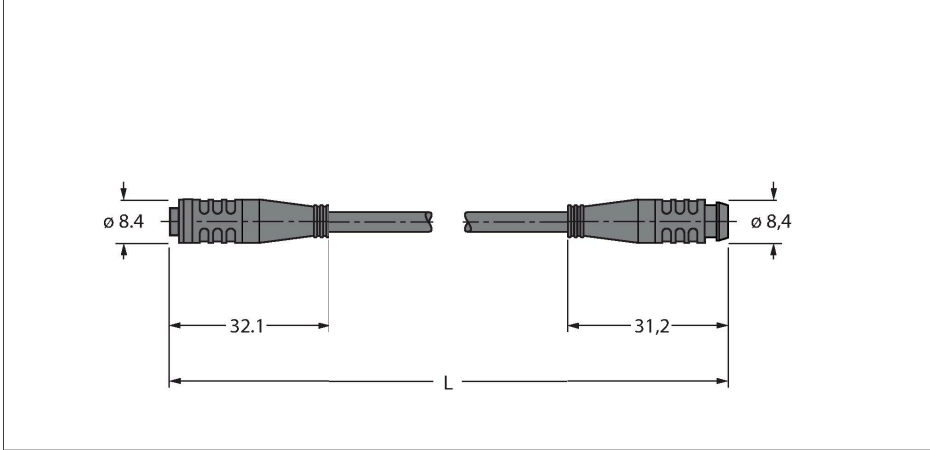


PKG4S-1-PSG4S/TXL

Aktüatör/sensör kablosu, PUR – Uzatma kablosu



Teknik Veriler

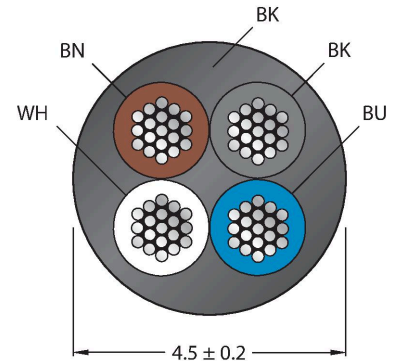
| | |
|---------------------------|---|
| Tip | PKG4S-1-PSG4S/TXL |
| Tanit. no. | 6627404 |
| Konektör A | Dişi, Ø 8 mm, Düz |
| Pim sayısı | 4 |
| Kontaklar | Pirinç, CuZn, Altın kaplama |
| Contact carriers | plastik, TPU, Siyah |
| Connector body | plastik, TPU, Siyah |
| Seal | plastik, FPM/FKM |
| Tightening torque (range) | 0.5 ... 0.6 Nm (Karşı parçanın maks. tork değerine dikkat edin!) |
| Mekanik ömür | > 100 eşleşme döngüleri |
| Kirlilik derecesi | 3 |
| Koruma tipi | IP67, (takılı) |
| Konektör B | erkek konektör, Ø 8 mm, düz |
| Pim sayısı | 4 |
| Kontaklar | Pirinç, CuZn, Altın kaplama |
| Contact carriers | plastik, TPU, Siyah |
| Connector body | Plastik, TPU, Siyah |
| Sıkma torku | 0.5 ... 0.6 Nm (Karşı parçanın maks. tork değerine dikkat edin!) |
| Mekanik ömür | > 100 kontak dayanımı |
| Kirlilik derecesi | 3 |
| Koruma sınıfı | IP67, (Takılı) |
| Kablo | |
| Kablo çapı | Ø 4.5 mm ±0.20 |
| Cable length | 1 m |
| Cable jacket | PUR, Siyah |

Özellikler



- Dişi Ø 8 mm, düz, 4 pimli, geçmeli, çekme türü
- Erkek Ø 8 mm, düz, 4 pimli, geçmeli, çekme türü
- Kılıf malzemesi: PUR
- Kılıf rengi: siyah
- Çekme zinciri kullanımı için niteliklidir
- Kaynak izine karşı dirençlidir
- Kimyasallara, UV radyasyonuna ve yağlara karşı dirençlidir
- Alev geciktirici
- Halojen, silikon, PVC ve LABS içermez
- Aşınmaya karşı özellikle dirençlidir
- RoHS'a uyar
- Koruma sınıfı IP67
- Kablo uzunluğu: 1,0 m

Kablo Kesit Alanı



Kontak ataması

Teknik Veriler

| | |
|---|--|
| Kablo damarı yalıtımı | PP |
| Çekirdek kesit alan | 4 x 0.34 mm ² |
| Bükülü tel düzenlemesi | 42 x 0.1 mm |
| Kablo damarı renkleri | BN, WH, BU, BK |
| +20°C'de elektriksel özellikler | |
| Nominal gerilim | 50 V _{AC} /60 V _{DC} |
| Test voltajı | 2000 V |
| Akım | 4 A |
| Yalıtım direnci | > 30.5 MΩ/km |
| İletme direnci | maks. 57 Ω/km |
| Mekanik ve kimyasal özellikler | |
| Statik Bükme yarıçapı | ≥ 5 x Ø |
| Bükülme yarıçapı (esnek kullanım) | ≥ 10 x Ø |
| Bükme döngüleri | ≥ 5 million |
| Kabul edilebilir hızlanma | maks. 5 m/s ² |
| Kabul edilebilir hareket yolu, yatay | 5 m (5 m/s ² de) |
| Kabul edilebilir hareket yolu, dikey | 2 m (5 m/s ² de) |
| Kabul edilebilir travers hızı | 3.3 m/s |
| Burulma gerilimi | ± 180 °/m |
| Ambient temperature range (stationary) | -50...+80 °C |
| Hareket halinde | -25...+80 °C |
| Çekme zinciri çalışması sırasında ortam sıcaklığı | -25...+60 °C |



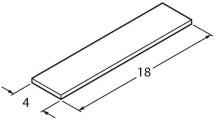
Devre şeması



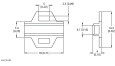
Aksesuarlar

BLANK-LABEL-FOR-CORDSETS-TEL-TXL 6936206

TEL ve TXL kabloları için etiket, uzunluk: 18 mm, yükseklik: 4 mm, malzeme: polikarbonat (PC), renk: beyaz, halojen içermez ve alev geciktirici



Aksesuarlar

| Ölçekli çizim | Tip | Tanıt. no. | |
|---|-----------------------|------------|--|
|  | LABEL-HOLDER-FLEX-PVC | 100048170 | Uzatma kablolarının tanımlanması için PVC etiket tutucu (TEL/TXL ürün serisi); şu kablo çapları için: min. 5 mm; boyutlar 4 x 18 mm; dağıtım ünitesi: Her pakette 50 parça |