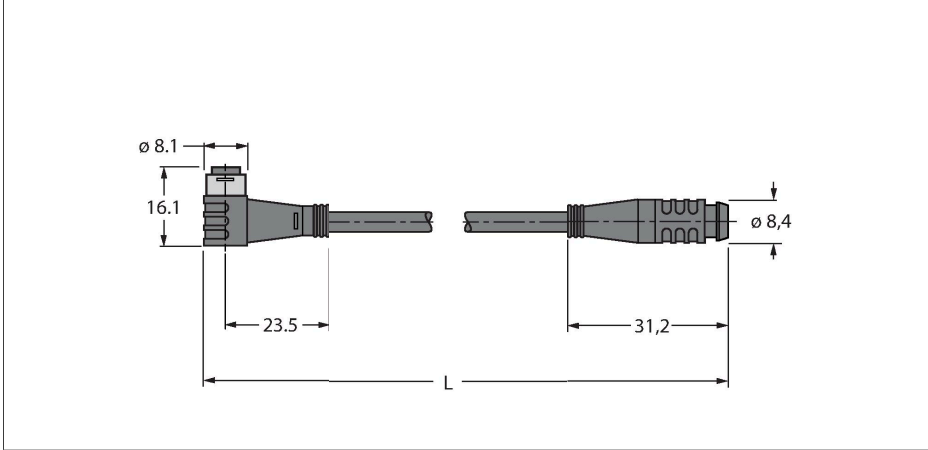


# PKW4S-5-PSG4S/TXL

## Aktüatör/sensör kablosu, PUR – Uzatma kablosu



### Teknik Veriler

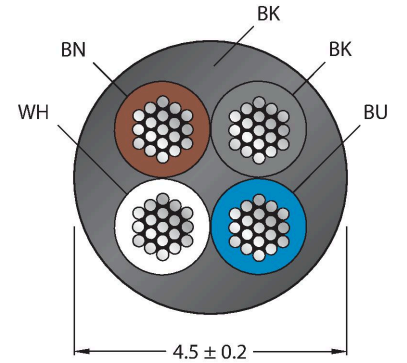
|                           |   |
|---------------------------|---|
| Tip                       | PKW4S-5-PSG4S/TXL   |
| Tanit. no.                | 6627529   |
| Konektör A                | Dişi, Ø 8 mm, Açılı   |
| Pim sayısı                | 4   |
| Kontaklar                 | Pirinç,CuZn,Altın kaplama   |
| Contact carriers          | plastik, TPU, Siyah   |
| Connector body            | plastik, TPU, Siyah   |
| Seal                      | plastik, FPM/FKM  |
| Tightening torque (range) | 0.5 ... 0.6 Nm<br>(Karşı parçanın maks. tork değerine dikkat edin!) |
| Mekanik ömür              | > 100 eşleşme döngüleri   |
| Kirlilik derecesi         | 3   |
| Koruma tipi               | IP67, (takılı)  |
| Konektör B                | erkek konektör, Ø 8 mm, düz   |
| Pim sayısı                | 4   |
| Kontaklar                 | Pirinç,CuZn,Altın kaplama   |
| Contact carriers          | plastik, TPU, Siyah   |
| Connector body            | Plastik, TPU, Siyah   |
| Sıkma torku               | 0.5 ... 0.6 Nm<br>(Karşı parçanın maks. tork değerine dikkat edin!) |
| Mekanik ömür              | > 100 kontak dayanımı   |
| Kirlilik derecesi         | 3   |
| Koruma sınıfı             | IP67, (Takılı)  |
| Kablo                     |   |
| Kablo çapı                | Ø 4.5 mm ±0.20  |
| Cable length              | 5 m   |
| Cable jacket              | PUR, Siyah  |

### Özellikler



- Dişi Ø 8 mm, açılı, 4 pimli, geçmeli, çekme türü
- Erkek Ø 8 mm, düz, 4 pimli, geçmeli, çekme türü
- Kılıf malzemesi: PUR
- Kılıf rengi: siyah
- Çekme zinciri kullanımı için niteliklidir
- Kaynak izine karşı dirençlidir
- Kimyasallara, UV radyasyonuna ve yağlara karşı dirençlidir
- Alev geciktirici
- Halojen, silikon, PVC ve LABS içermez
- Aşınmaya karşı özellikle dirençlidir
- RoHS'a uyar
- Koruma sınıfı IP67
- Kablo uzunluğu: 5,0 m

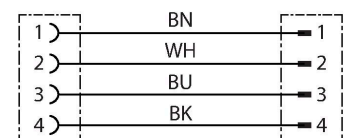
### Kablo Kesit Alanı



### Kontak ataması



### Devre şeması



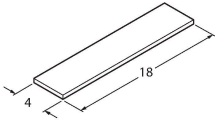
## Teknik Veriler

|   |  |
|---|--|
| Kablo damarı yalıtımı                             | PP                                     |
| Çekirdek kesit alan                               | 4 x 0.34 mm <sup>2</sup>               |
| Bükülü tel düzenlemesi                            | 42 x 0.1 mm                            |
| Kablo damarı renkleri                             | BN, WH, BU, BK                         |
| <b>+20°C'de elektriksel özellikler</b>            |  |
| Nominal gerilim                                   | 50 V <sub>AC</sub> /60 V <sub>DC</sub> |
| Test voltajı                                      | 2000 V                                 |
| Akım  | 4 A                                    |
| Yalıtım direnci                                   | > 30.5 MΩ/km                           |
| İletme direnci                                    | maks. 57 Ω/km                          |
| <b>Mekanik ve kimyasal özellikler</b>             |  |
| Statik Bükme yarıçapı                             | ≥ 5 x Ø                                |
| Bükülme yarıçapı (esnek kullanım)                 | ≥ 10 x Ø                               |
| Bükme döngüleri                                   | ≥ 5 million                            |
| Kabul edilebilir hızlanma                         | maks. 5 m/s <sup>2</sup>               |
| Kabul edilebilir hareket yolu, yatay              | 5 m (5 m/s <sup>2</sup> de)            |
| Kabul edilebilir hareket yolu, dikey              | 2 m (5 m/s <sup>2</sup> de)            |
| Kabul edilebilir travers hızı                     | 3.3 m/s                                |
| Burulma gerilimi                                  | ± 180 °/m                              |
| Ambient temperature range (stationary)            | -50...+80 °C                           |
| Hareket halinde                                   | -25...+80 °C                           |
| Çekme zinciri çalışması sırasında ortam sıcaklığı | -25...+60 °C                           |

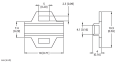
## Aksesuarlar

BLANK-LABEL-FOR-CORDSETS-TEL-TXL 6936206

TEL ve TXL kabloları için etiket, uzunluk: 18 mm, yükseklik: 4 mm, malzeme: polikarbonat (PC), renk: beyaz, halojen içermez ve alev geciktirici



## Aksesuarlar

| Ölçekli çizim   | Tip                   | Tanıt. no. |  |
|---|-----------------------|------------|--|
|  | LABEL-HOLDER-FLEX-PVC | 100048170  | Uzatma kablolarının tanımlanması için PVC etiket tutucu (TEL/TXL ürün serisi); şu kablo çapları için: min. 5 mm; boyutlar 4 x 18 mm; dağıtım ünitesi: Her pakette 50 parça |