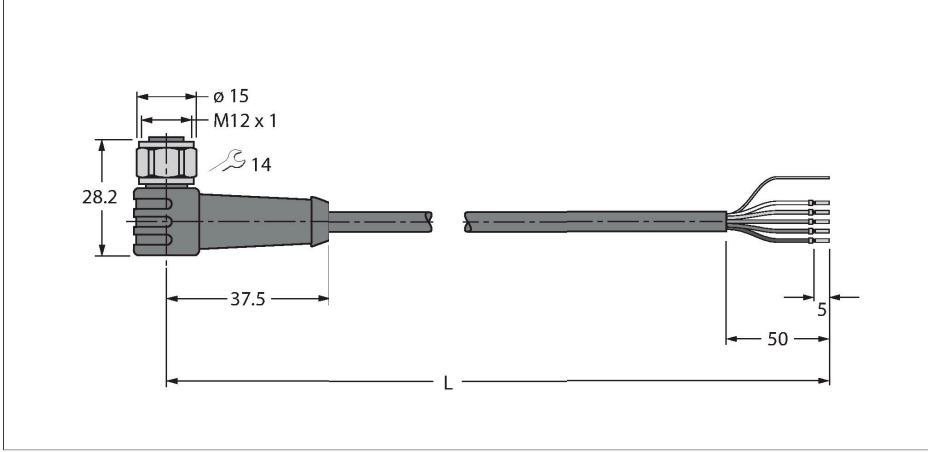


WKS4.5T-5/TXL

Aktüatör/sensör kablosu, PUR – bağlantı kablosu



Teknik Veriler

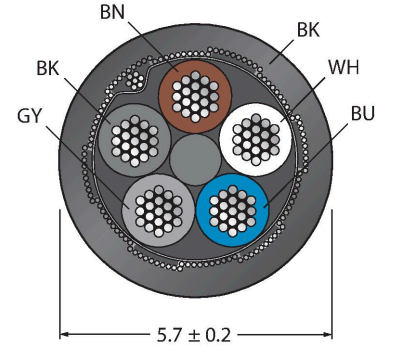
Tip	WKS4.5T-5/TXL
Tanit. no.	6627537
Konektör A	Dişi, M12 x 1, Açılı, A kodlu
Pim sayısı	5
Kontaktlar	Pirinç, CuZn, Altın kaplama
Contact carriers	plastik, TPU, Siyah
Connector body	plastik, TPU, Siyah
Kaplin somunu/vidası	paslanmaz çelik, V4A
Seal	plastik, FPM/FKM
Mekanik ömür	> 100 eşleşme döngüleri
Kirlilik derecesi	3
Koruma tipi	IP67, IP69K, yalnızca vidalı durumda
Kablo	
Kablo çapı	Ø 5.7 mm ±0.20
Cable length	5 m
Cable jacket	PUR, Siyah
Koruyucu	Alüminyum folyo, kalaylı bakır tel
Kablo damarı yalıtımı	PP
Çekirdek kesit alanı	5 x 0.34 mm ²
Bükülü tel düzenlemesi	42 x 0.1 mm
Kablo damarı renkleri	BN, WH, BU, BK, GY
+20°C'de elektriksel özellikler	
Nominal gerilim	60 V
Test voltajı	2000 V
Akım	4 A
Yalıtım direnci	> 30.5 MΩ/km
İletme direnci	maks. 57 Ω/km

Özellikler

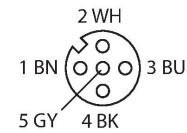


- Dişi M12, açılı, 5 pimli
- Paslanmaz çelik kaplin somunu/vida
- Kaplin somunu/vida üzerinde koruyucu
- Kılıf malzemesi: PUR, korumalı
- Kılıf rengi: siyah
- Çekme zinciri kullanımı için uygun
- Kimyasallara, UV radyasyonuna ve yağlara karşı dirençli
- Alev geciktirici (UL 1581, IEC 60332-2-2 uyarınca FT2)
- Kaynak kıvılcıklarına karşı dirençli
- Halojen, silikon, PVC ve LABS içermez
- Aşınmaya karşı özellikle dirençli
- Koruma sınıfı: IP67, IP69K
- Kablo uzunluğu: 5,0 m

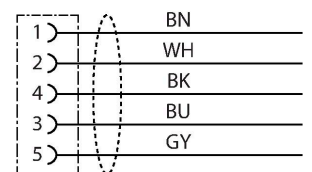
Kablo Kesit Alanı



Kontakt ataması



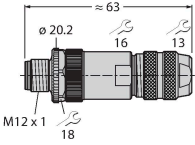
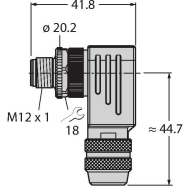
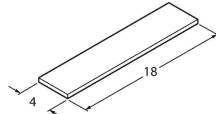
Devre şeması



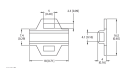
Teknik Veriler

Mekanik ve kimyasal özellikler	
Statik Bükme yarıçapı	$\geq 5 \times \emptyset$
Bükülme yarıçapı (esnek kullanım)	$\geq 10 \times \emptyset$
Bükme döngüleri	≥ 5 million
Kabul edilebilir hızlanma	maks. 5 m/s ²
Kabul edilebilir hareket yolu, yatay	5 m (5 m/s ² de)
Kabul edilebilir hareket yolu, dikey	2 m (5 m/s ² de)
Kabul edilebilir travers hızı	3.3 m/s
Burulma gerilimi	± 180 °/m
Ambient temperature range (stationary)	-50...+80 °C
Hareket halinde	-25...+80 °C
Çekme zinciri çalışması sırasında ortam sıcaklığı	-25...+60 °C
Onaylar	cULus

Aksesuarlar

CMBS8151-0	6930161	 <p>Kablo montaj erkek konektör, M12 x 1, düz, 5 pimli, vida terminali bağlantısı, 6,0 mm'den 8,0 mm'ye kablo beslemesi, 0,14 mm²'den 0,75 mm²'ye çekirdek kesit alan/terminal kapasitesi, metal gövde, metal somun, korunabilir</p>	CMBS8251-0	6930216	 <p>Kablo montaj erkek konektör, M12 x 1, açılı, 5 pimli, vida terminali bağlantısı, 6,0 mm'den 8,0 mm'ye kablo beslemesi, 0,14 mm²'den 0,75 mm²'ye çekirdek kesit alan/terminal kapasitesi, metal gövde, metal somun, korunabilir</p>
TORQUE-WRENCH-SET-AS	6936170	<p>Tork anahtarı seti; 0,4-1,0 Nm'lik ayarlanabilir torklu tutma yerleri, M8 (SW9) için tork anahtarı, M12 (SW 14) için tork anahtarı</p>	BLANK-LABEL-FOR-CORDSETS-TEL-TXL	6936206	<p>TEL ve TXL kabloları için etiket, uzunluk: 18 mm, yükseklik: 4 mm, malzeme: polikarbonat (PC), renk: beyaz, halojen içermez ve alev geciktirici</p> 

Aksesuarlar

Ölçekli çizim	Tip	Tanit. no.	
	LABEL-HOLDER-FLEX-PVC	100048170	<p>Uzatma kablolarının tanımlanması için PVC etiket tutucu (TEL/TXL ürün serisi); şu kablo çapları için: min. 5 mm; boyutlar 4 x 18 mm; dağıtım ünitesi: Her pakette 50 parça</p>