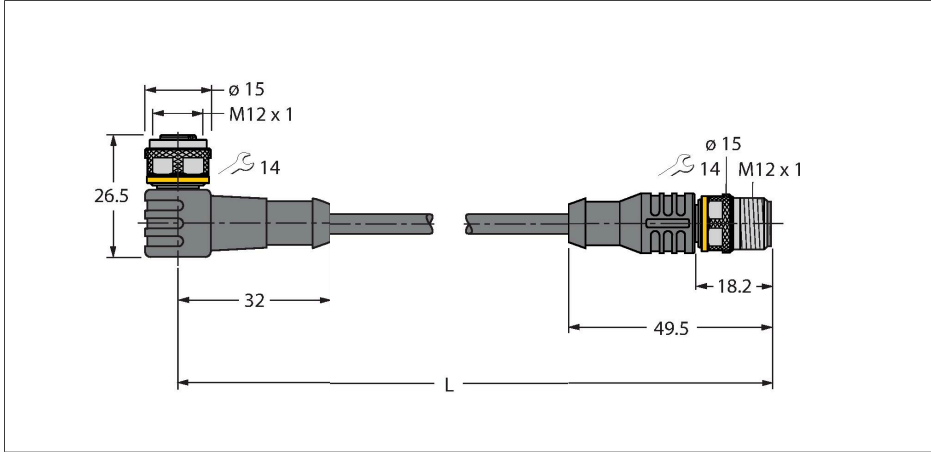


WKC5T-P7X3-2-RSC5T/TXO

Aktüatör/sensör kablosu, PUR – Uzatma kablosu



Özellikler

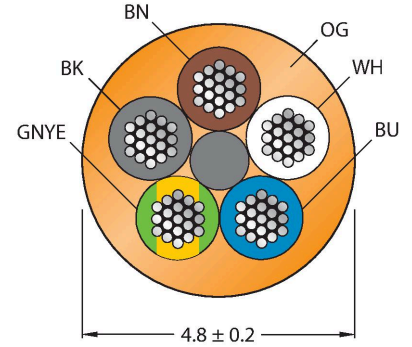


- Dişi M12, açılı, 4 pimli + PE
- 3 renkli LED ile (PNP, sarı, sarı, yeşil)
- Erkek M12, düz, 4 pimli + PE
- Kılıf malzemesi: PUR
- Kılıf rengi: turuncu
- Çekme zinciri kullanımı için uygun
- Kimyasallara, UV radyasyonuna ve yağlara karşı dirençli
- Alev geciktirici (UL 1581, IEC 60332-2-2 uyarınca FT2)
- Kaynak kıvılcıklarına karşı dirençli
- Halojen, silikon, PVC ve LABS içermez
- Aşınmaya karşı özellikle dirençli
- Koruma sınıfı: IP67, IP69K
- Kablo uzunluğu: 2,0 m

Teknik Veriler

Tip	WKC5T-P7X3-2-RSC5T/TXO
Tanit. no.	6628567
Ürün açıklaması	!!! Pin 5 = PE !!!
Konektör A	Dişi, M12 x 1, Açılı, A kodlu
Pim sayısı	4+PE
Kontaklar	Pirinç,CuZn,Altın kaplama
Contact carriers	plastik, TPU, Siyah
Connector body	plastik, TPU, Yarı Saydam
Kaplin somunu/vidası	Nikel kaplamalı pirinç, CuZn, nikel kaplama
Seal	plastik, FPM/FKM
LED display	triple LED
Güç-açık göstergesi	LED, Yeşil
Display switch state	LED, Sarı/sarı
Mekanik ömür	> 100 eşleşme döngüleri
Kirlilik derecesi	3
Koruma tipi	IP67, IP69K, yalnızca vidalı durumda
Konektör B	erkek konektör, M12 x 1, düz, A kodlu
Pim sayısı	4+PE
Kontaklar	Pirinç,CuZn,Altın kaplama
Contact carriers	plastik, TPU, Siyah
Connector body	Plastik, TPU, Siyah
Kaplin somunu/tespit vidası	Nikel kaplamalı pirinç, CuZn, nikel kaplama
Mekanik ömür	> 100 kontak dayanımı
Kirlilik derecesi	3
Koruma sınıfı	IP67, IP69K, Yalnızca birbirine vidalanmış durumda

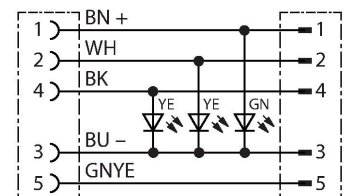
Kablo Kesit Alanı



Kontak ataması



Devre şeması



Teknik Veriler

Kablo	
Kablo çapı	Ø 4.8 mm ±0.20
Cable length	2 m
Cable jacket	PUR, Turuncu
Kablo damarı yalıtımı	PP
Çekirdek kesit alanı	5 x 0.34 mm ²
Bükülü tel düzenlemesi	42 x 0.1 mm
Kablo damarı renkleri	BN, WH, BU, BK, GNYE
+20°C'de elektriksel özellikler	
Nominal gerilim	30 V _{DC}
Test voltajı	2000 V
Akım	4 A
Yalıtım direnci	> 30.5 MΩ/km
İletme direnci	maks. 57 Ω/km
Mekanik ve kimyasal özellikler	
Statik Bükme yarıçapı	≥ 5 x Ø
Bükülme yarıçapı (esnek kullanım)	≥ 10 x Ø
Bükme döngüleri	≥ 5 million
Kabul edilebilir hızlanma	maks. 5 m/s ²
Kabul edilebilir hareket yolu, yatay	5 m (5 m/s ² de)
Kabul edilebilir hareket yolu, dikey	2 m (5 m/s ² de)
Kabul edilebilir travers hızı	3.3 m/s
Burulma gerilimi	± 180 °/m
Ambient temperature range (stationary)	-50...+80 °C
Hareket halinde	-25...+80 °C
Çekme zinciri çalışması sırasında ortam sıcaklığı	-25...+60 °C
Onaylar	cULus

Aksesuarlar

TORQUE-WRENCH-SET-AS

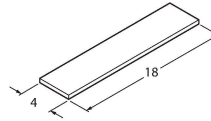
6936170

Tork anahtarı seti; 0,4-1,0 Nm'lik ayarlanabilir torklu tutma yerleri, M8 (SW9) için tork anahtarı, M12 (SW 14) için tork anahtarı

BLANK-LABEL-FOR-CORDSETS-TEL-TXL

6936206

TEL ve TXL kabloları için etiket, uzunluk: 18 mm, yükseklik: 4 mm, malzeme: polikarbonat (PC), renk: beyaz, halojen içermez ve alev geciktirici



Aksesuarlar

Ölçekli çizim	Tip	Tanit. no.	
	LABEL-HOLDER-FLEX-PVC	100048170	Uzatma kablolarının tanımlanması için PVC etiket tutucu (TEL/TXL ürün serisi); şu kablo çapları için: min. 5 mm; boyutlar 4 x 18 mm; dağıtım ünitesi: Her pakette 50 parça