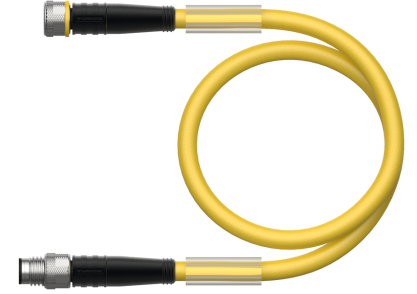
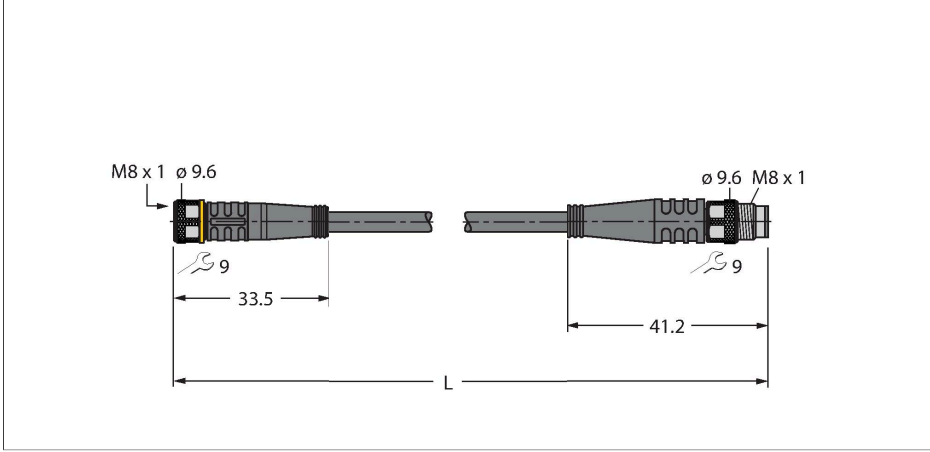


PKG3M-0.3-PSG3M/TEY

Aktüatör ve Sensör Kablosu / PVC – Uzatma kablosu



Teknik Veriler

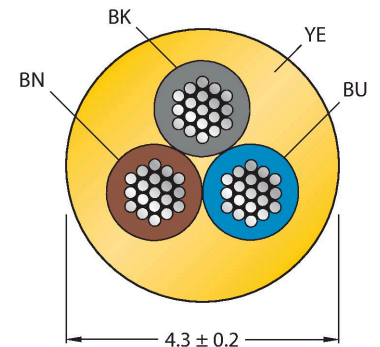
| | |
|-----------------------------|---------------------------------------------------------------------|
| Tip | PKG3M-0.3-PSG3M/TEY |
| Tanit. no. | 6630113 |
| Konektör A | Dişi, M8 × 1, Düz |
| Pim sayısı | 3 |
| Kontaklar | Pirinç, CuZn, Altın kaplama |
| Contact carriers | plastik, TPU, Siyah |
| Connector body | plastik, TPU, Siyah |
| Kaplin somunu/vidası | Nikel kaplamalı pirinç, CuZn, nikel kaplama |
| Seal | plastik, FPM/FKM |
| Tightening torque (range) | 0.5 ... 0.6 Nm (Karşı parçanın maks. tork değerine dikkat edin!) |
| Mekanik ömür | > 100 eşleşme döngüleri |
| Kirlilik derecesi | 3 |
| Koruma tipi | IP67, IP69K, yalnızca vidalı durumda |
| Konektör B | erkek konektör, M8 × 1, düz |
| Pim sayısı | 3 |
| Kontaklar | Pirinç, CuZn, Altın kaplama |
| Contact carriers | plastik, TPU, Siyah |
| Connector body | Plastik, TPU, Siyah |
| Kaplin somunu/tespit vidası | Nikel kaplamalı pirinç, CuZn, nikel kaplama |
| Sıkma torku | 0.5 ... 0.6 Nm (Karşı parçanın maks. tork değerine dikkat edin!) |
| Mekanik ömür | > 100 kontak dayanımı |
| Kirlilik derecesi | 3 |
| Koruma sınıfı | IP67, IP69K, Yalnızca birbirine vidalanmış durumda |

Özellikler



- Dişi M8, düz, 3 pimli
- Erkek M8, düz, 3 pimli
- Kılıf malzemesi: PVC
- Kılıf rengi: sarı
- Kimyasallara ve yağlara karşı dirençli
- Alev geciktirici
- Asitlere ve alkali çözeltilere karşı dirençli
- Mikroplara ve hidrolize karşı dirençli
- LABS içermez
- Koruma sınıfı: IP67, IP69K
- Kablo uzunluğu: 0,3 m

Kablo Kesit Alanı



Kontak ataması

Teknik Veriler

| Kablo | |
|----------------------------------------|----------------------------------------|
| Kablo çapı | Ø 4.3 mm ±0.20 |
| Cable length | 0.3 m |
| Cable jacket | PVC, Sarı |
| Kablo damarı yalıtımı | PVC |
| Çekirdek kesit alanı | 3 x 0.34 mm ² |
| Bükülü tel düzenlemesi | 42 x 0.1 mm |
| Kablo damarı renkleri | BN, BU, BK |
| +20°C'de elektriksel özellikler | |
| Nominal gerilim | 50 V _{AC} /60 V _{DC} |
| Test voltajı | 2000 V |
| Akım | 4 A |
| Yalıtım direnci | > 30.5 MΩ/km |
| İletme direnci | maks. 57 Ω/km |
| Mekanik ve kimyasal özellikler | |
| Statik Bükme yarıçapı | ≥ 5 x Ø |
| Bükülme yarıçapı (esnek kullanım) | ≥ 10 x Ø |
| Ambient temperature range (stationary) | -40...+105 °C |
| Hareket halinde | 0...+80 °C |
| Onaylar | cULus |



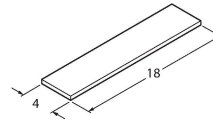
Devre şeması



Aksesuarlar

| TORQUE-WRENCH-SET-AS | 6936170 |
|------------------------------------------------------------------------------------------------------------------------------------|---------|
| Tork anahtarı seti; 0,4-1,0 Nm'lik ayarlanabilir torklu tutma yerleri, M8 (SW9) için tork anahtarı, M12 (SW 14) için tork anahtarı | |

| BLANK-LABEL-FOR-CORDSETS-TEL-TXL | 6936206 |
|-------------------------------------------------------------------------------------------------------------------------------------------------|---------|
| TEL ve TXL kabloları için etiket, uzunluk: 18 mm, yükseklik: 4 mm, malzeme: polikarbonat (PC), renk: beyaz, halojen içermez ve alev geciktirici | |



Aksesuarlar

| Ölçekli çizim | Tip | Tanıt. no. | |
|---------------|-----------------------|------------|----------------------------------------------------------------------------------------------------------------------------------------------------------------------------|
| | LABEL-HOLDER-FLEX-PVC | 100048170 | Uzatma kablolarının tanımlanması için PVC etiket tutucu (TEL/TXL ürün serisi); şu kablo çapları için: min. 5 mm; boyutlar 4 x 18 mm; dağıtım ünitesi: Her pakette 50 parça |