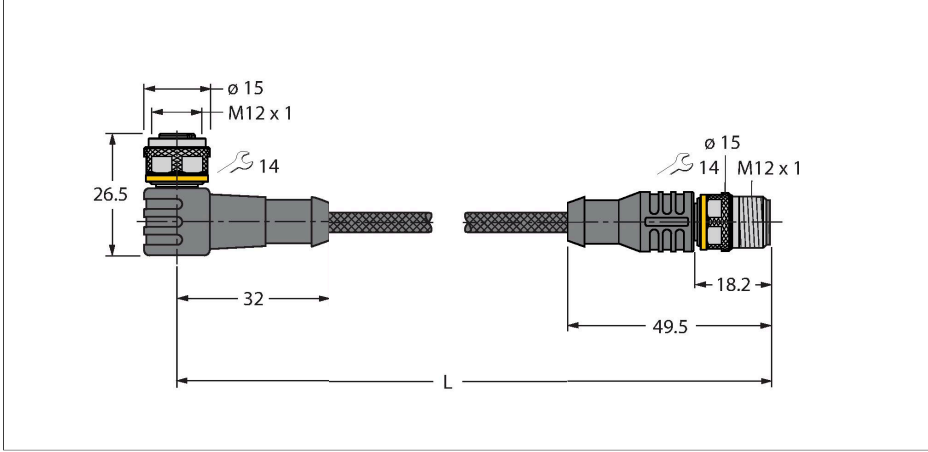


WKC5T-P7X3-5-RSC5T/TXL1001

Kaynak İzine Dayanıklı Aktüatör ve Sensör Kablosu – Uzatma kablosu



Teknik Veriler

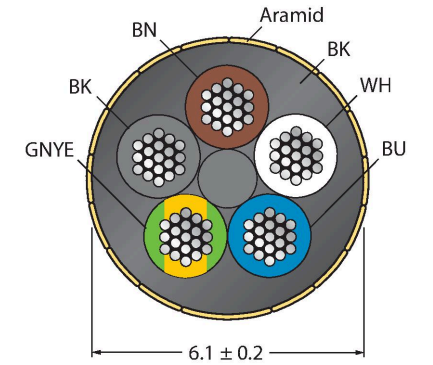
| | |
|-----------------------------|---|
| Tip | WKC5T-P7X3-5-RSC5T/TXL1001 |
| Tanıt. no. | 6630247 |
| Ürün açıklaması | !!! Pin 5 = PE !!! |
| Konektör A | Dişi, M12 x 1, Açılı, A kodlu |
| Pim sayısı | 4+PE |
| Kontaklar | Pirinç,CuZn,Altın kaplama |
| Contact carriers | plastik, TPU, Siyah |
| Connector body | plastik, TPU, Yarı Saydam |
| Kaplin somunu/vidası | Nikel kaplamalı pirinç, CuZn, nikel kaplama |
| Seal | plastik, FPM/FKM |
| LED display | triple LED |
| Güç-açık göstergesi | LED, Yeşil |
| Display switch state | LED, Sarı/sarı |
| Mekanik ömür | > 100 eşleşme döngüleri |
| Kirlilik derecesi | 3 |
| Koruma tipi | IP67, IP69K, yalnızca vidalı durumda |
| Konektör B | erkek konektör, M12 x 1, düz, A kodlu |
| Pim sayısı | 4+PE |
| Kontaklar | Pirinç,CuZn,Altın kaplama |
| Contact carriers | plastik, TPU, Siyah |
| Connector body | Plastik, TPU, Siyah |
| Kaplin somunu/tespit vidası | Nikel kaplamalı pirinç, CuZn, nikel kaplama |
| Mekanik ömür | > 100 kontak dayanımı |
| Kirlilik derecesi | 3 |

Özellikler

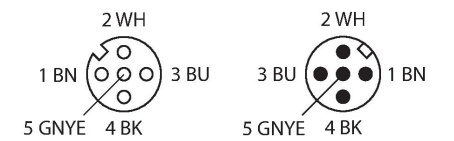


- Dişi M12, açılı, 4 pimli + PE
- 3 renkli LED ile (PNP, sarı, sarı, yeşil)
- Erkek M12, düz, 4 pimli + PE
- Kılıf malzemesi: Aramid fiberlerle PUR kılıflı
- Kılıf rengi: sarı
- Kaynak kıvılcımlarına karşı dirençli
- Alev geciktirici
- Kimyasallara, UV radyasyonuna ve yağlara karşı dirençli
- Halojen, silikon, PVC ve LABS içermez
- Koruma sınıfı: IP67, IP69K
- Koruyucu ceket malzemesi: aramid fiberler
 - Çekme mukavemeti: 2923 MPa
 - Kopma direnci: 333 N
 - Kopma uzaması: %3,6
 - Azami sıcaklık: +200°C değerine kadar
- Kablo uzunluğu: 5,0 m

Kablo Kesit Alanı



Kontak ataması

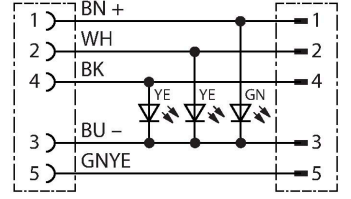


Teknik Veriler

Koruma sınıfı IP67, IP69K, Yalnızca birbirine vidalanmış durumda

| | |
|--|--------------------------|
| Kablo | |
| Kablo çapı | Ø 6.1 mm ±0.20 |
| Cable length | 5 m |
| Cable jacket | PUR, Sarı |
| Kablo damarı yalıtımı | PP |
| Çekirdek kesit alan | 5 x 0.34 mm ² |
| Bükülü tel düzenlemesi | 42 x 0.1 mm |
| Kablo damarı renkleri | BN, WH, BU, BK, GNYE |
| +20°C'de elektriksel özellikler | |
| Nominal gerilim | 30 V _{dc} |
| Test voltajı | 2000 V |
| Akım | 4 A |
| Yalıtım direnci | > 30.5 MΩ/km |
| İletme direnci | maks. 57 Ω/km |
| Mekanik ve kimyasal özellikler | |
| Statik Bükme yarıçapı | ≥ 5 x Ø |
| Bükülme yarıçapı (esnek kullanım) | ≥ 10 x Ø |
| Ambient temperature range (stationary) | -50...+105 °C |
| Hareket halinde | -30...+90 °C |

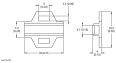
Devre şeması



Aksesuarlar

| | |
|--|---------|
| TORQUE-WRENCH-SET-AS | 6936170 |
| Tork anahtarı seti; 0,4-1,0 Nm'lik ayarlanabilir torklu tutma yerleri, M8 (SW9) için tork anahtarı, M12 (SW 14) için tork anahtarı | |

Aksesuarlar

| Ölçekli çizim | Tip | Tanıt. no. | |
|---|-----------------------|------------|--|
|  | LABEL-HOLDER-FLEX-PVC | 100048170 | Uzatma kablolarının tanımlanması için PVC etiket tutucu (TEL/TXL ürün serisi); şu kablo çapları için: min. 5 mm; boyutlar 4 x 18 mm; dağıtım ünitesi: Her pakette 50 parça |