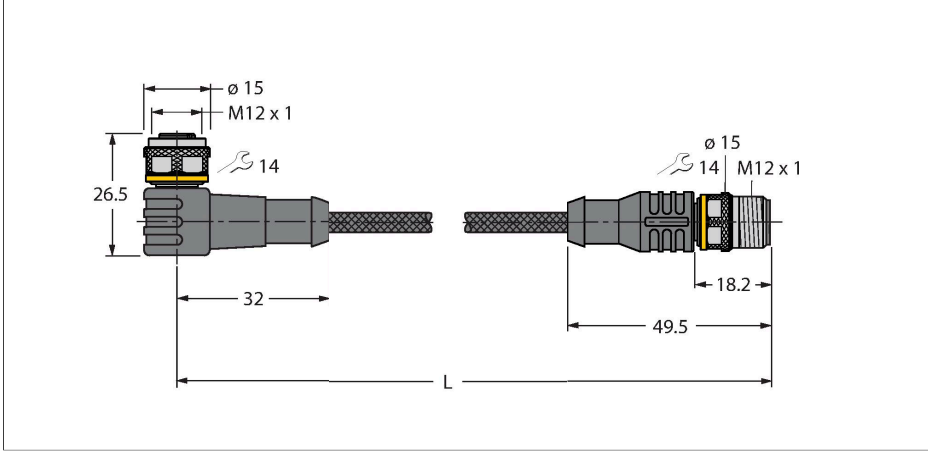


WKC5T-P7X3-10-RSC5T/TXL1001

Kaynak İzine Dayanıklı Aktüatör ve Sensör Kablosu – Uzatma kablosu



Teknik Veriler

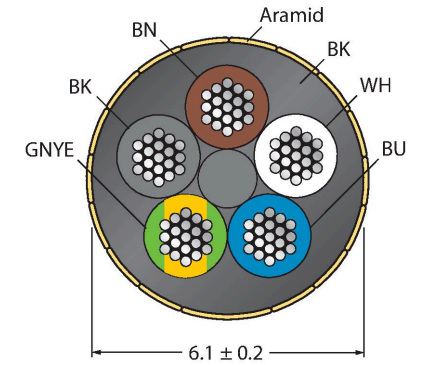
Tip	WKC5T-P7X3-10-RSC5T/TXL1001
Tanıt. no.	6630248
Ürün açıklaması	!!! Pin 5 = PE !!!
Konektör A	Dişi, M12 x 1, Açılı, A kodlu
Pim sayısı	4+PE
Kontaklar	Pirinç,CuZn,Altın kaplama
Contact carriers	plastik, TPU, Siyah
Connector body	plastik, TPU, Yarı Saydam
Kaplin somunu/vidası	Nikel kaplamalı pirinç, CuZn, nikel kaplama
Seal	plastik, FPM/FKM
LED display	triple LED
Güç-açık göstergesi	LED, Yeşil
Display switch state	LED, Sarı/sarı
Mekanik ömür	> 100 eşleşme döngüleri
Kirlilik derecesi	3
Koruma tipi	IP67, IP69K, yalnızca vidalı durumda
Konektör B	erkek konektör, M12 x 1, düz, A kodlu
Pim sayısı	4+PE
Kontaklar	Pirinç,CuZn,Altın kaplama
Contact carriers	plastik, TPU, Siyah
Connector body	Plastik, TPU, Siyah
Kaplin somunu/tespit vidası	Nikel kaplamalı pirinç, CuZn, nikel kaplama
Mekanik ömür	> 100 kontak dayanımı
Kirlilik derecesi	3

Özellikler

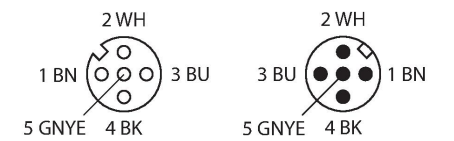


- Dişi M12, açılı, 4 pimli + PE
- 3 renkli LED ile (PNP, sarı, sarı, yeşil)
- Erkek M12, düz, 4 pimli + PE
- Kılıf malzemesi: Aramid fiberlerle PUR kılıflı
- Kılıf rengi: sarı
- Kaynak kıvılcımlarına karşı dirençli
- Alev geciktirici
- Kimyasallara, UV radyasyonuna ve yağlara karşı dirençli
- Halojen, silikon, PVC ve LABS içermez
- Koruma sınıfı: IP67, IP69K
- Koruyucu ceket malzemesi: aramid fiberler
 - Çekme mukavemeti: 2923 MPa
 - Kopma direnci: 333 N
 - Kopma uzaması: %3,6
 - Azami sıcaklık: +200°C değerine kadar
- Kablo uzunluğu: 10 m

Kablo Kesit Alanı



Kontak ataması

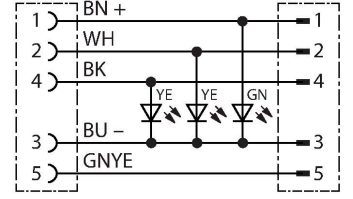


Teknik Veriler

Koruma sınıfı IP67, IP69K, Yalnızca birbirine vidalanmış durumda

Kablo	
Kablo çapı	Ø 6.1 mm ±0.20
Cable length	10 m
Cable jacket	PUR, Sarı
Kablo damarı yalıtımı	PP
Çekirdek kesit alan	5 x 0.34 mm ²
Bükülü tel düzenlemesi	42 x 0.1 mm
Kablo damarı renkleri	BN, WH, BU, BK, GNYE
+20°C'de elektriksel özellikler	
Nominal gerilim	30 V _{dc}
Test voltajı	2000 V
Akım	4 A
Yalıtım direnci	> 30.5 MΩ/km
İletme direnci	maks. 57 Ω/km
Mekanik ve kimyasal özellikler	
Statik Bükme yarıçapı	≥ 5 x Ø
Bükülme yarıçapı (esnek kullanım)	≥ 10 x Ø
Ambient temperature range (stationary)	-50...+105 °C
Hareket halinde	-30...+90 °C

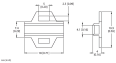
Devre şeması



Aksesuarlar

TORQUE-WRENCH-SET-AS	6936170
Tork anahtarı seti; 0,4-1,0 Nm'lik ayarlanabilir torklu tutma yerleri, M8 (SW9) için tork anahtarı, M12 (SW 14) için tork anahtarı	

Aksesuarlar

Ölçekli çizim	Tip	Tanıt. no.	
	LABEL-HOLDER-FLEX-PVC	100048170	Uzatma kablolarının tanımlanması için PVC etiket tutucu (TEL/TXL ürün serisi); şu kablo çapları için: min. 5 mm; boyutlar 4 x 18 mm; dağıtım ünitesi: Her pakette 50 parça