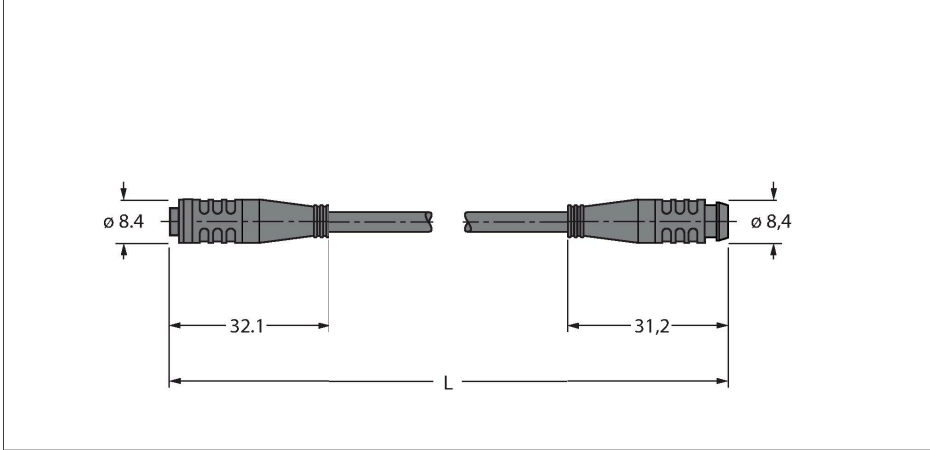


PKG4S-3-PSG4S/TXL

Aktüatör/sensör kablosu, PUR – Uzatma kablosu



Teknik Veriler

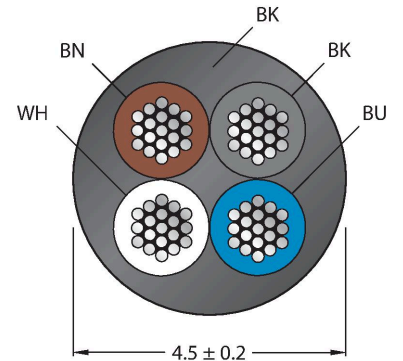
Tip	PKG4S-3-PSG4S/TXL
Tanit. no.	6630383
Konektör A	Dişi, Ø 8 mm, Düz
Pim sayısı	4
Kontaklar	Pirinç, CuZn, Altın kaplama
Contact carriers	plastik, TPU, Siyah
Connector body	plastik, TPU, Siyah
Seal	plastik, FPM/FKM
Tightening torque (range)	0.5 ... 0.6 Nm (Karşı parçanın maks. tork değerine dikkat edin!)
Mekanik ömür	> 100 eşleşme döngüleri
Kirlilik derecesi	3
Koruma tipi	IP67, (takılı)
Konektör B	erkek konektör, Ø 8 mm, düz
Pim sayısı	4
Kontaklar	Pirinç, CuZn, Altın kaplama
Contact carriers	plastik, TPU, Siyah
Connector body	Plastik, TPU, Siyah
Sıkma torku	0.5 ... 0.6 Nm (Karşı parçanın maks. tork değerine dikkat edin!)
Mekanik ömür	> 100 kontak dayanımı
Kirlilik derecesi	3
Koruma sınıfı	IP67, (Takılı)
Kablo	
Kablo çapı	Ø 4.5 mm ±0.20
Cable length	3 m
Cable jacket	PUR, Siyah

Özellikler



- Dişi Ø 8 mm, düz, 4 pimli, geçmeli, çekme türü
- Erkek Ø 8 mm, düz, 4 pimli, geçmeli, çekme türü
- Kılıf malzemesi: PUR
- Kılıf rengi: siyah
- Çekme zinciri kullanımı için niteliklidir
- Kaynak izine karşı dirençlidir
- Kimyasallara, UV radyasyonuna ve yağlara karşı dirençlidir
- Alev geciktirici
- Halojen, silikon, PVC ve LABS içermez
- Aşınmaya karşı özellikle dirençlidir
- RoHS'a uyar
- Koruma sınıfı IP67
- Kablo uzunluğu: 3 m

Kablo Kesit Alanı



Kontak ataması

Teknik Veriler

Kablo damarı yalıtımı	PP
Çekirdek kesit alan	4 x 0.34 mm ²
Bükülü tel düzenlemesi	42 x 0.1 mm
Kablo damarı renkleri	BN, WH, BU, BK
+20°C'de elektriksel özellikler	
Nominal gerilim	50 V _{AC} /60 V _{DC}
Test voltajı	2000 V
Akım	4 A
Yalıtım direnci	> 30.5 MΩ/km
İletme direnci	maks. 57 Ω/km
Mekanik ve kimyasal özellikler	
Statik Bükme yarıçapı	≥ 5 x Ø
Bükülme yarıçapı (esnek kullanım)	≥ 10 x Ø
Bükme döngüleri	≥ 5 million
Kabul edilebilir hızlanma	maks. 5 m/s ²
Kabul edilebilir hareket yolu, yatay	5 m (5 m/s ² de)
Kabul edilebilir hareket yolu, dikey	2 m (5 m/s ² de)
Kabul edilebilir travers hızı	3.3 m/s
Burulma gerilimi	± 180 °/m
Ambient temperature range (stationary)	-50...+80 °C
Hareket halinde	-25...+80 °C
Çekme zinciri çalışması sırasında ortam sıcaklığı	-25...+60 °C



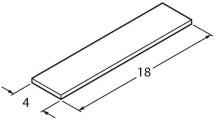
Devre şeması



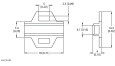
Aksesuarlar

BLANK-LABEL-FOR-CORDSETS-TEL-TXL 6936206

TEL ve TXL kabloları için etiket, uzunluk: 18 mm, yükseklik: 4 mm, malzeme: polikarbonat (PC), renk: beyaz, halojen içermez ve alev geciktirici



Aksesuarlar

Ölçekli çizim	Tip	Tanıt. no.	
	LABEL-HOLDER-FLEX-PVC	100048170	Uzatma kablolarının tanımlanması için PVC etiket tutucu (TEL/TXL ürün serisi); şu kablo çapları için: min. 5 mm; boyutlar 4 x 18 mm; dağıtım ünitesi: Her pakette 50 parça