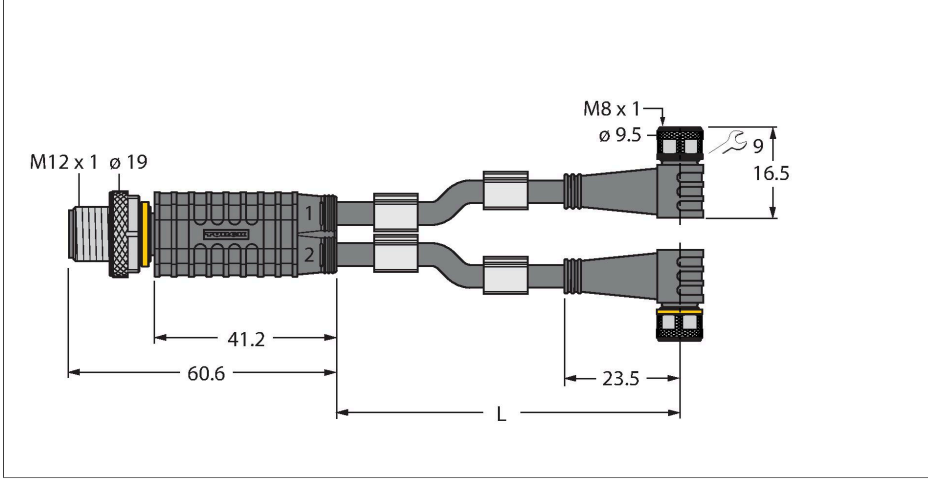


VBRS4.4-2PKW3M-2/2/TXL

2 yönlü ayırıcı – Kablolü Y Ayırıcı, Erkek M12 x 1 - 2 x Dişi M8 x 1



Teknik Veriler

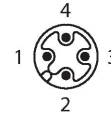
Tip	VBRS4.4-2PKW3M-2/2/TXL
Tanıt. no.	6630411
Distributed I/O	Y ayırıcı, 2 -port
Konektör A	Erkek konektör, M12 x 1, Düz
Pim sayısı	4
Kontaklar	Metal, CuZn, Altın kaplama
Contact carriers	plastik, TPU, Siyah
Connector body	plastik, TPU, Siyah
Kaplin somunu/vidası	Nikel kaplamalı piringç, CuZn, nikel kaplama
Tightening torque (range)	0.8 ... 1 Nm (Karşı parçanın maks. tork değerine dikkat edin!)
Mekanik ömür	> 100 eşleşme döngüleri
Kirlilik derecesi	3
Koruma tipi	IP67, yalnızca vidalı durumda
Konektör B	2 x dişi, M8 x 1, açılı
Pim sayısı	3
Kontaklar	Metal, CuZn, Altın kaplama
Contact carriers	plastik, TPU, Siyah
Connector body	Plastik, TPU, Siyah
Kaplin somunu/tespit vidası	Nikel kaplamalı piringç, CuZn, nikel kaplama
Seal	plastik, FPM/FKM
Sıkma torku	0.5 ... 0.6 Nm (Karşı parçanın maks. tork değerine dikkat edin!)
Mekanik ömür	> 100 kontak dayanımı

Özellikler



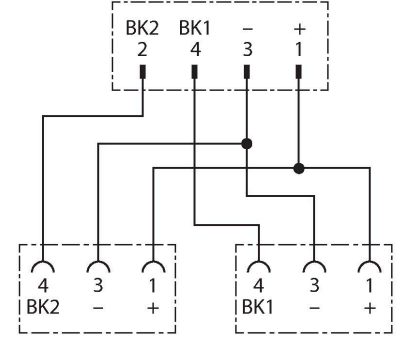
- Kılıf malzemesi: PUR
- Kılıf rengi: siyah
- Çekme zinciri kullanımı için uygun
- Kimyasallara, UV radyasyonuna ve yağlara karşı dirençli
- Alev geciktirici (UL 1581, IEC 60332-2-2 uyarınca FT2)
- Halojen, silikon, PVC ve LABS içermez
- Aşınmaya karşı özellikle dirençlidir
- RoHS uyumlu
- Koruma sınıfı: IP67
- 4/3 pimli
- Cable length: 2.0/2.0 meter

Kontak ataması



Teknik Veriler

Kirillik derecesi	3
Koruma sınıfı	IP67, Yalnızca birbirine vidalanmış durumda
Kablo çapı	Ø 4.3 mm ±0.20
Cable length	2 m, 2 m
Cable jacket	PUR, Siyah
Kablo damarı yalıtımı	PP
Çekirdek kesit alanı	3 x 0.34 mm ²
Bükülü tel düzenlemesi	42 x 0.1 mm
Kablo damarı renkleri	BN, BU, BK
+20°C'de elektriksel özellikler	
Nominal gerilim	60 V
Test voltajı	2000 V
Akım	4 A
Yalıtım direnci	> 30.5 MΩ/km
İletme direnci	maks. 57.5 Ω/km
Mekanik ve kimyasal özellikler	
Maks. kopma mukavemeti (statik)	≤ 50 N/mm ²
Maks. kopma mukavemeti (dinamik)	≤ 20 N/mm ²
Statik Bükme yarıçapı	≥ 5 x Ø
Bükülme yarıçapı (esnek kullanım)	≥ 10 x Ø
Bükme döngüleri	≥ 5 million
Kabul edilebilir hızlanma	maks. 5 m/s ²
Kabul edilebilir hareket yolu, yatay	5 m (5 m/s ² 'de)
Kabul edilebilir travers hızı	3.3 m/s
Burulma gerilimi	± 180 °/m
Ambient temperature range (stationary)	-50...+80 °C
Hareket halinde	-25...+80 °C
Çekme zinciri çalışması sırasında ortam sıcaklığı	-25...+60 °C



Aksesuarlar

TORQUE-WRENCH-SET-AS

6936170

Tork anahtarı seti; 0,4-1,0 Nm'lik ayarlanabilir torklu tutma yerleri, M8 (SW9) için tork anahtarı, M12 (SW 14) için tork anahtarı

BLANK-LABEL-FOR-CORDSETS-TEL-TXL

6936206

TEL ve TXL kabloları için etiket, uzunluk: 18 mm, yükseklik: 4 mm, malzeme: polikarbonat (PC), renk: beyaz, halojen içermez ve alev geciktirici

