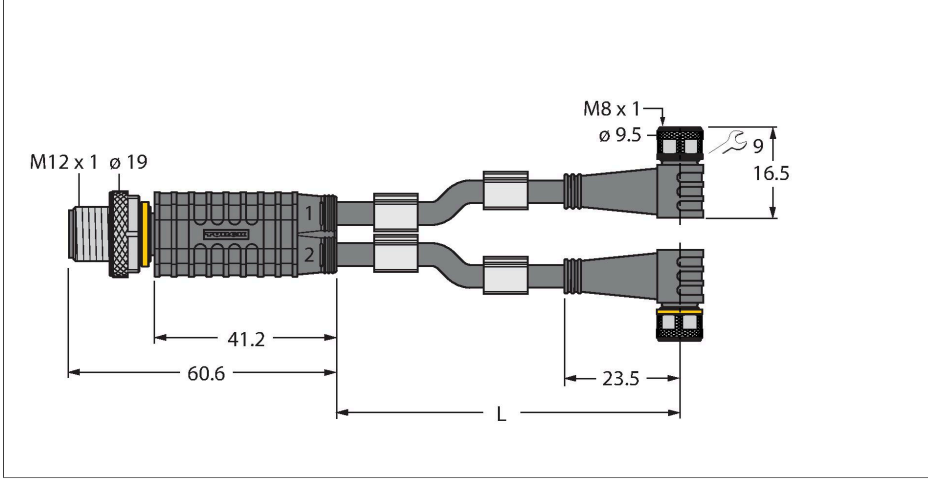


VBRS4.4-2PKW3M-0.6/0.6/TEL

2 yönlü ayırıcı – Kablolü Y Ayırıcı, Erkek M12 x 1 - 2 x Dişi M8 x 1



Teknik Veriler

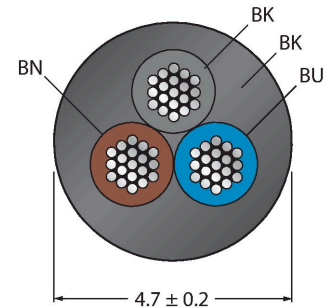
| | |
|-----------------------------|---|
| Tip | VBRS4.4-2PKW3M-0.6/0.6/TEL |
| Tanıt. no. | 6630420 |
| Distributed I/O | Y ayırıcı, 2 -port |
| Konektör A | Erkek konektör, M12 x 1, Düz |
| Pim sayısı | 4 |
| Kontaklar | Metal, CuZn, Altın kaplama |
| Contact carriers | plastik, TPU, Siyah |
| Connector body | plastik, TPU, Siyah |
| Kaplin somunu/vidası | Nikel kaplamalı piringç, CuZn, nikel kaplama |
| Tightening torque (range) | 0.8 ... 1 Nm (Karşı parçanın maks. tork değerine dikkat edin!) |
| Mekanik ömür | > 100 eşleşme döngüleri |
| Kirlilik derecesi | 3 |
| Koruma tipi | IP67, yalnızca vidalı durumda |
| Konektör B | 2 x dişi, M8 x 1, açılı |
| Pim sayısı | 3 |
| Kontaklar | Metal, CuZn, Altın kaplama |
| Contact carriers | plastik, TPU, Siyah |
| Connector body | Plastik, TPU, Siyah |
| Kaplin somunu/tespit vidası | Nikel kaplamalı piringç, CuZn, nikel kaplama |
| Seal | plastik, FPM/FKM |
| Sıkma torku | 0.5 ... 0.6 Nm (Karşı parçanın maks. tork değerine dikkat edin!) |
| Mekanik ömür | > 100 kontak dayanımı |

Özellikler



- Kılıf malzemesi: PVC
- Kılıf rengi: siyah
- Kimyasallara ve yağlara karşı dirençlidir
- Alev geciktirici
- Asitlere ve bazik çözeltilere karşı dirençli
- Mikroplara ve hidrolizlere karşı dirençlidir
- LABS içermez
- RoHS'a uyar
- Koruma sınıfı IP67
- 4/3 pimli
- Cable length: 0.6/0.6 meter

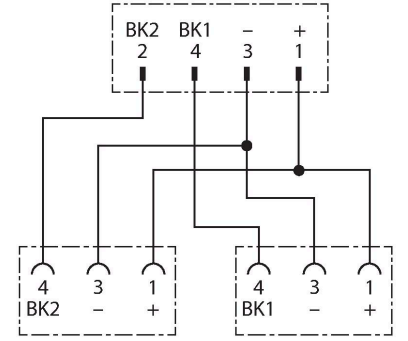
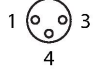
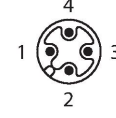
Kablo Kesit Alanı



Kontak ataması

Teknik Veriler

| | |
|--|---|
| Kirlilik derecesi | 3 |
| Koruma sınıfı | IP67, Yalnızca birbirine vidalanmış durumda |
| Kablo çapı | Ø 4.7 mm ±0.20 |
| Cable length | 0.6 m, 0.6 m |
| Cable jacket | PVC, Siyah |
| Kablo damarı yalıtımı | PVC |
| Çekirdek kesit alanı | 3 x 0.34 mm ² |
| Bükülü tel düzenlemesi | 42 x 0.1 mm |
| Kablo damarı renkleri | BN, BU, BK |
| +20°C'de elektriksel özellikler | |
| Nominal gerilim | 60 V |
| Test voltajı | 2000 V |
| Akım | 4 A |
| Yalıtım direnci | > 30.5 MΩ/km |
| İletim direnci | maks. 57 Ω/km |
| Mekanik ve kimyasal özellikler | |
| Statik Bükme yarıçapı | ≥ 5 x Ø |
| Bükülme yarıçapı (esnek kullanım) | ≥ 10 x Ø |
| Ambient temperature range (stationary) | -40...+105 °C |
| Hareket halinde | 0...+80 °C |



Aksesuarlar

TORQUE-WRENCH-SET-AS

6936170

Tork anahtarı seti; 0,4-1,0 Nm'lik ayarlanabilir torklu tutma yerleri, M8 (SW9) için tork anahtarı, M12 (SW 14) için tork anahtarı

BLANK-LABEL-FOR-CORDSETS-TEL-TXL

6936206

TEL ve TXL kabloları için etiket, uzunluk: 18 mm, yükseklik: 4 mm, malzeme: polikarbonat (PC), renk: beyaz, halojen içermez ve alev geciktirici

