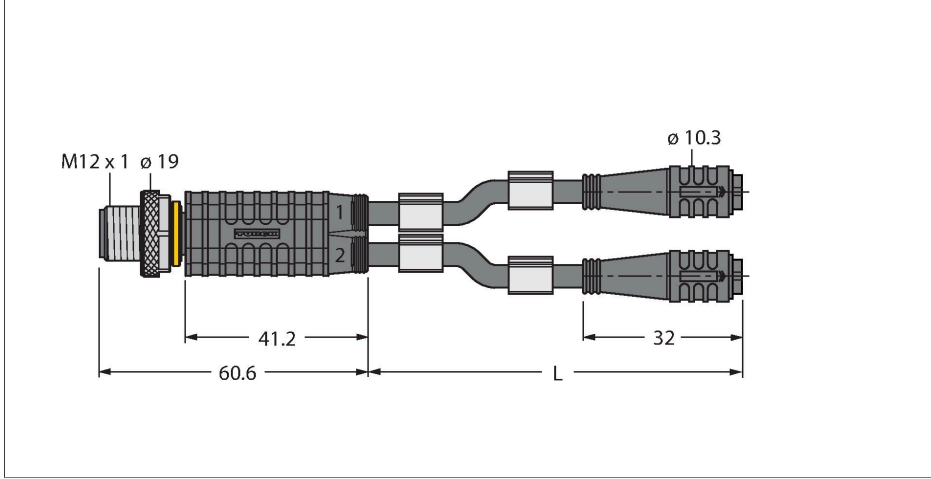


# VBRS4.4-2PKG3Z-0.6/0.6/TEL

2 yönlü ayırıcı – Kablolü Y Ayırıcı, Erkek M12 x 1 - 2 x Dişi Ø 8 mm (Çekme korumalı)



## Özellikler

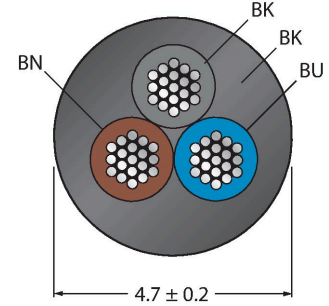


- Kılıf malzemesi: PVC
- Kılıf rengi: siyah
- Kimyasallara ve yağlara karşı dirençlidir
- Alev geciktirici
- Asitlere ve bazik çözeltilere karşı dirençli
- Mikroplara ve hidrolizlere karşı dirençlidir
- LABS içermez
- RoHS'a uyar
- Koruma sınıfı IP67
- 4/3 pimli
- Cable length: 0.6/0.6 meter

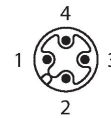
## Teknik Veriler

Tip	VBRS4.4-2PKG3Z-0.6/0.6/TEL
Tanıt. no.	6630462
Distributed I/O	Y ayırıcı, 2 -port
Konektör A	Erkek konektör, M12 x 1, Düz
Pim sayısı	4
Kontaklar	Metal, CuZn, Altın kaplama
Contact carriers	plastik, TPU, Siyah
Connector body	plastik, TPU, Siyah
Kaplin somunu/vidası	Nikel kaplamalı piringç, CuZn, nikel kaplama
Tightening torque (range)	0.8 ... 1 Nm (Karşı parçanın maks. tork değerine dikkat edin!)
Mekanik ömür	> 100 eşleşme döngüleri
Kirlilik derecesi	3
Koruma tipi	IP67, yalnızca vidalı durumda
Konektör B	2 x dişi, Ø 8 mm, düz
Pim sayısı	3
Kontaklar	Metal, CuZn, Altın kaplama
Contact carriers	plastik, TPU, Siyah
Connector body	Plastik, TPU, Siyah
Seal	plastik, FPM/FKM
Mekanik ömür	> 100 kontak dayanımı
Kirlilik derecesi	3
Koruma sınıfı	IP67, Yalnızca birbirine vidalanmış durumda
Kablo çapı	Ø 4.7 mm ±0.20

## Kablo Kesit Alanı

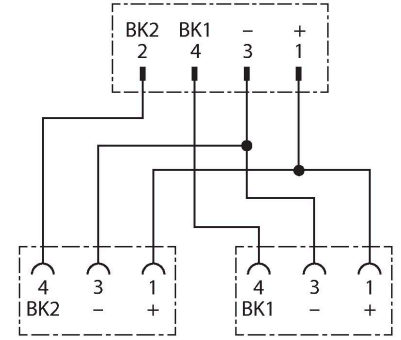


## Kontak ataması



## Teknik Veriler

Cable length	0.6 m, 0.6 m
Cable jacket	PVC, Siyah
Kablo damarı yalıtımı	PVC
Çekirdek kesit alan	3 x 0.34 mm <sup>2</sup>
Bükülü tel düzenlemesi	42 x 0.1 mm
Kablo damarı renkleri	BN, BU, BK
<b>+20°C'de elektriksel özellikler</b>	
Nominal gerilim	60 V
Test voltajı	2000 V
Akım	4 A
Yalıtım direnci	> 30.5 MΩ/km
İletme direnci	maks. 57 Ω/km
<b>Mekanik ve kimyasal özellikler</b>	
Statik Bükme yarıçapı	≥ 5 x Ø
Bükülme yarıçapı (esnek kullanım)	≥ 10 x Ø
Ambient temperature range (stationary)	-40...+105 °C
Hareket halinde	0...+80 °C



## Aksesuarlar

### TORQUE-WRENCH-SET-AS

6936170

Tork anahtarı seti; 0,4-1,0 Nm'lik ayarlanabilir torklu tutma yerleri, M8 (SW9) için tork anahtarı, M12 (SW 14) için tork anahtarı

### BLANK-LABEL-FOR-CORDSETS-TEL-TXL

6936206

TEL ve TXL kabloları için etiket, uzunluk: 18 mm, yükseklik: 4 mm, malzeme: polikarbonat (PC), renk: beyaz, halojen içermez ve alev geciktirici

