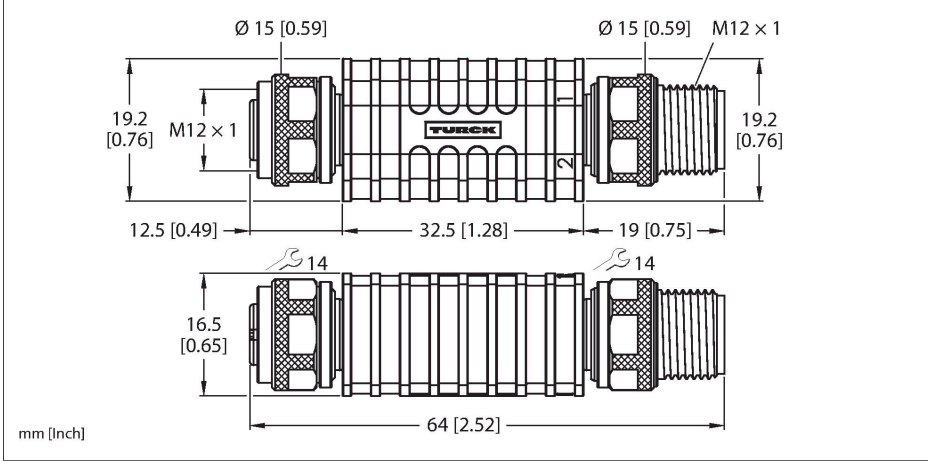


# AD-FKM4-FSM4

## Adaptörler



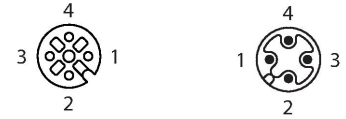
### Teknik Veriler

Tip	AD-FKM4-FSM4
Tanıt. no.	6633869
Konektör A	Dişi, M12 x 1, Düz
Pim sayısı	3
Kontaklar	Pirinç, CuZn, Altın kaplama
Contact carriers	plastik, TPU, Siyah
Connector body	plastik, TPU, Siyah
Kaplin somunu/vidası	Nikel kaplamalı pirinç, CuZn, nikel kaplama
Tightening torque (range)	0.6 ... 0.8 Nm (Karşı parçanın maks. tork değerine dikkat edin!)
Mekanik ömür	> 100 eşleşme döngüleri
Koruma tipi	IP67, (birbirine vidalanmış)
Konektör B	erkek konektör, M12 x 1, düz
Pim sayısı	3
Kontaklar	Pirinç, CuZn, Altın kaplama
Contact carriers	plastik, TPU, Siyah
Connector body	Plastik, TPU, Siyah
Kaplin somunu/tespit vidası	Nikel kaplamalı pirinç, CuZn, nikel kaplama
Sıkma torku	0.6 ... 0.8 Nm (Karşı parçanın maks. tork değerine dikkat edin!)
Mekanik ömür	> 100 kontak dayanımı
Koruma sınıfı	IP67, (Birbirine vidalanmış)
<b>+20°C'de elektriksel özellikler</b>	
Nominal gerilim	250 V
Akım	4 A

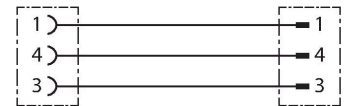
### Özellikler

- M12 dişi – M12 erkek, 3 pimli
- RoHS uyumlu
- Koruma sınıfı: IP67

### Kontak ataması



### Devre şeması



## Teknik Veriler

### Mekanik ve kimyasal özellikler

Ambient temperature range (stationary) -30...+80 °C

---