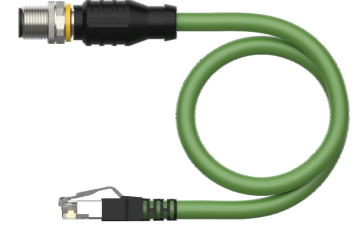
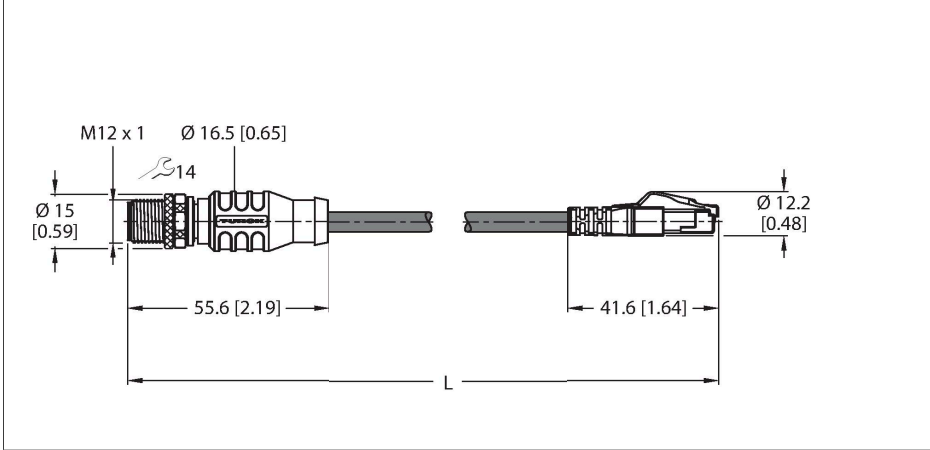


# RSSD-RJ45S-4422-2M

## Endüstriyel Ethernet Kablosu – Uzatma kablosu



### Teknik Veriler

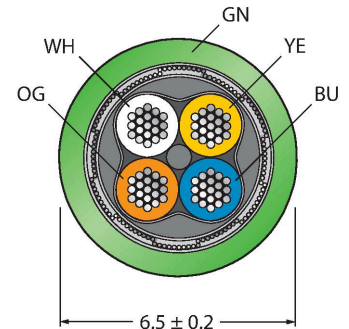
Tip	RSSD-RJ45S-4422-2M
Tanit. no.	6635170
Konektör A	Erkek konektör, M12 × 1, Düz, D kodlu
Pim sayısı	4
Kontaklar	Metal, CuZn, Altın kaplama
Contact carriers	plastik, TPU, Siyah
Connector body	plastik, TPU, Siyah
Kaplin somunu/vidası	Nikel kaplamalı piringç, CuZn, nikel kaplama
Tightening torque (range)	0.8 ... 1 Nm (Karşı parçanın maks. tork değerine dikkat edin!)
Mekanik ömür	> 100 eşleşme döngüleri
Kirlilik derecesi	3
Koruma tipi	IP67, yalnızca vidalı durumda
Konektör B	erkek konektör, RJ45, düz
Pim sayısı	4
Kontaklar	Metal, CuSn, Altın kaplama
Contact carriers	plastik, PC, Siyah
Connector body	Plastik, TPU, Siyah
Mekanik ömür	> 1000 kontak dayanımı
Koruma sınıfı	IP20
Kablo	
Ağ protokolü	Ethernet
Kablo çapı	Ø 6.5 mm ±0.20
Cable length	2 m
Cable jacket	PUR, Yeşil
Koruma	Alüminyum folyo, kalaylı bakır tel

### Özellikler



- Ethernet kablosu: 4 pimli, AWG 22
- CAT 5E
- Kılıf malzemesi: PUR
- Kılıf rengi: yeşil
- Koruma: alüminyum folyo kaplamalı, kalaylı bakır tel
- Kılıf çapı: 6,5 mm
- Çekme zinciri kullanımı için uygun
- IEC 60811-2-1 ve UL13 uyarınca yağa karşı dayanıklı
- IEC 60754 uyarınca halojen içermez
- IEC 60332-1-2 ve UL FT2, UN/ECE R118'e göre alev geciktirici
- RoHS uyumlu
- PNO uyumlu
- UL
- RJ45 erkek konektör
- M12 erkek konektör, düz, D kodlu
- Kablo uzunluğu: 2,0 m

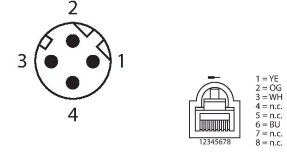
### Kablo Kesit Alanı



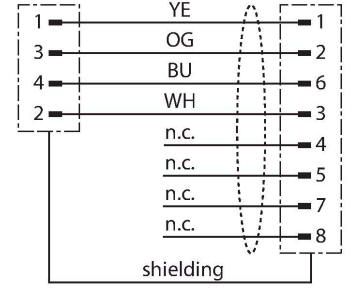
## Teknik Veriler

Kablo damarı yalıtımı	TPE-O
Çekirdek kesit alan	4 x 0.32 mm <sup>2</sup>
Bükülü tel düzenlemesi	7 x 0.25 mm
Kablo damarı renkleri	WH, YE, BU, OG
<b>+20°C'de elektriksel özellikler</b>	
Nominal gerilim	42 V
Test voltajı	2000 V
Akım	1.5 A
DC direnci (döngü)	120 Ω/km
Nom. Empedans	100 Ω (1MHZ)
Nom. Kapasitans	50 pF/m
<b>Mekanik ve kimyasal özellikler</b>	
Statik Bükme yarıçapı	≥ 5 x Ø
Bükülme yarıçapı (esnek kullanım)	≥ 15 x Ø
Bükme döngüleri	≥ 5 million
Burulma gerilimi	± 180 °/m
Burulma döngüleri	Maks. 100.000
Ortam sıcaklığı (sabit)	-40...+80 °C
Ortam sıcaklığı (mobil)	-30...+80 °C
<b>Diğer Özellikler</b>	
Çekme zinciri kullanımına uygundur	evet
Halojensiz	evet
PVC içermez	evet
UV dirençli	evet
Yağa dayanıklı	evet
Alev geciktirici	evet
Onaylar	UL Listeli

## Kontak ataması



## Devre şeması



## Aksesuarlar

TORQUE-WRENCH-SET-AS	6936170
Tork anahtarı seti; 0,4-1,0 Nm'lik ayarlanabilir torklu tutma yerleri, M8 (SW9) için tork anahtarı, M12 (SW 14) için tork anahtarı	