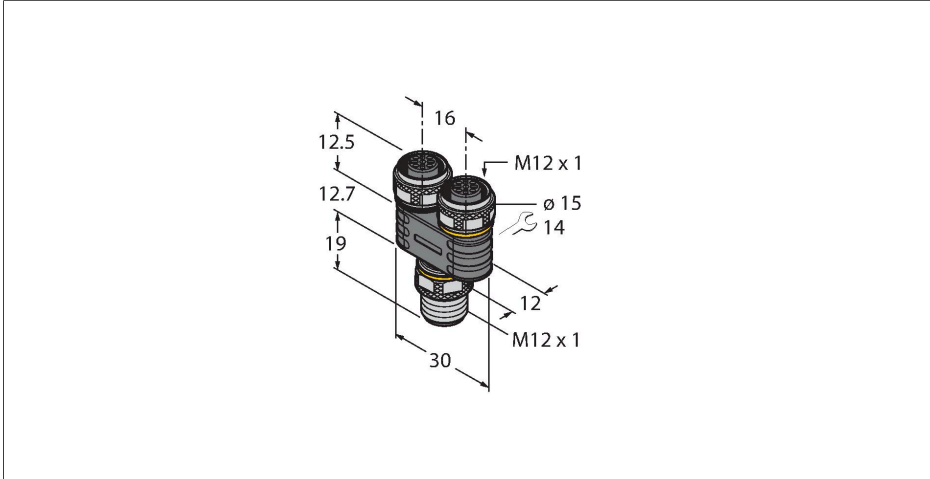


YB2-FSM5-2FKM5

2 yönlü ayırıcı – Kablosuz Y ayırıcı, erkek konektör — 2 × dişi konektör



Teknik Veriler

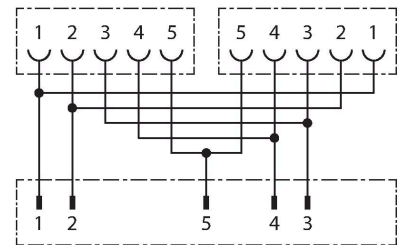
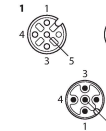
Tip	YB2-FSM5-2FKM5
Tanıt. no.	6635497
Distributed I/O	Y ayırıcı, 2 -port
Konektör A	Erkek konektör, M12 × 1
Pim sayısı	5
Connector body	plastik, TPU, Siyah
Tightening torque (range)	0.8 ... 1 Nm
Kirlilik derecesi	3
Konektör B	2 x dişi, M12 × 1
Pim sayısı	5
Kontaklar	Pirinç, CuZn, Altın kaplama
Contact carriers	plastik, TPU, Siyah
Connector body	Plastik, TPU, Siyah
Kaplin somunu/tespit vidası	Nikel kaplamalı pirinç, nikel kaplama
Mekanik ömür	> 100 kontak dayanımı
Koruma sınıfı	IP67, Yalnızca birbirine vidalanmış durumda
+20°C'de elektriksel özellikler	
Nominal gerilim	60 V
Akım	4 A
Insulation resistance	≥ 10 ⁸ Ω
İletme direnci	≤ 5 mΩ
Mekanik ve kimyasal özellikler	
Hareket halinde	-30...+80 °C

Özellikler



- M12 erkek konektör, 5 pimli
- 2 × M12 dişi konektör, 5 pimli
- Paralel kablolu
- RoHS uyumlu
- Koruma sınıfı: IP67

Kontak ataması



Aksesuarlar

TORQUE-WRENCH-SET-AS

6936170

Tork anahtarı seti; 0,4-1,0 Nm'lik ayarlanabilir torklu tutma yerleri, M8 (SW9) için tork anahtarı, M12 (SW 14) için tork anahtarı