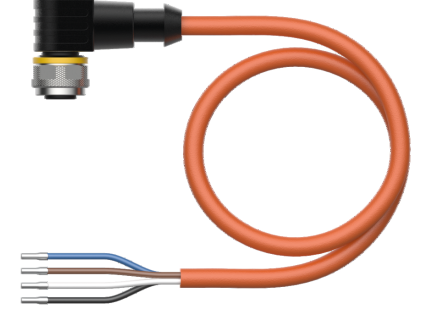
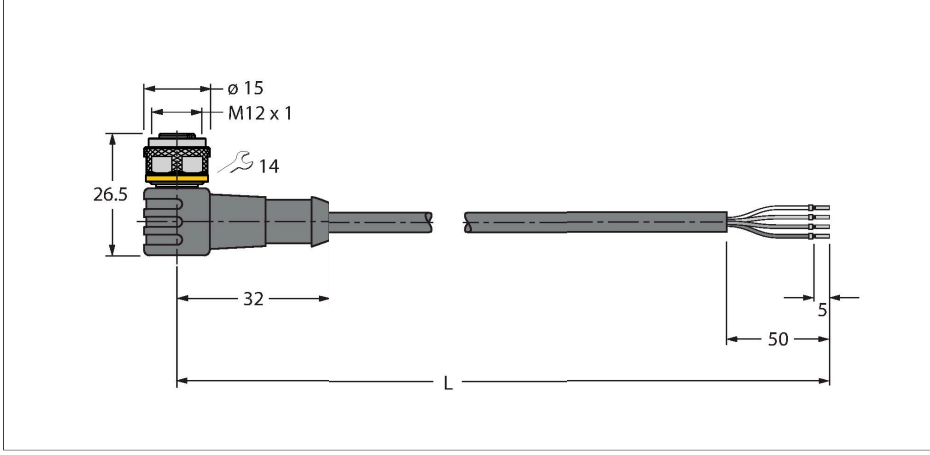


# WKC4.4T-3/TXO3701

## Kaynak kıvılcımına dayanıklı aktüatör ve sensör kablosu – bağlantı kablosu



### Teknik Veriler

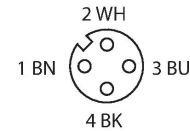
Tip	WKC4.4T-3/TXO3701
Tanıt. no.	6635633
Ürün açıklaması	VASS gereksinimlerine göre teknik özellikler (sürüm: Şubat 2021)
Konektör A	Dişi, M12 x 1, Açılı, A kodlu
Pim sayısı	4
Kontaklar	Pirinç, CuZn, Altın kaplama
Contact carriers	plastik, TPU, Siyah
Connector body	plastik, TPU, Siyah
Kaplin somunu/vidası	Nikel kaplamalı pirinç, CuZn, nikel kaplama
Seal	plastik, FPM/FKM
Mekanik ömür	> 100 eşleşme döngüleri
Kirlilik derecesi	3
Koruma tipi	IP67, IP69K, yalnızca vidalı durumda
Kablo	
Kablo çapı	Ø 5.6 mm ±0.20
Cable length	3 m
Cable jacket	PUR, Turuncu
Kablo damarı yalıtımı	PP
Çekirdek kesit alan	4 x 0.34 mm <sup>2</sup>
Kablo damarı renkleri	BN, WH, BU, BK
+20°C'de elektriksel özellikler	
Nominal gerilim	250 V
Test voltajı	2000 V
Akım	4 A
İletme direnci	maks. 60 Ω/km

### Özellikler

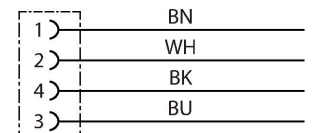


- Dişi M12, açılı, 4 pimli
- Kılıf malzemesi: PUR
- Kılıf rengi: turuncu
- Kaynak kıvılcımlarına karşı dirençli
- Çekme zinciri kullanımı için uygun
- Kimyasallara, UV radyasyonuna ve yağlara karşı dirençli
- Alev geciktirici (UL/CSA; IEC 60332-1-2; IEC 60332-2-2 uyarınca FT2)
- Halojen içermez (EN 50267-2-1 uyarınca)
- Silikon, PVC ve LABS içermez (PV3.10.7 uyarınca)
- Aşınmaya karşı özellikle dirençli
- Koruma sınıfı: IP67, IP69K
- Kablo uzunluğu: 3 m

### Kontak ataması



### Devre şeması



## Teknik Veriler

Mekanik ve kimyasal özellikler	
Statik Bükme yarıçapı	$\geq 5 \times \emptyset$
Bükülme yarıçapı (esnek kullanım)	$\geq 10 \times \emptyset$
Bükme döngüleri	$\geq 5$ million
Kabul edilebilir hızlanma	maks. 10 m/s <sup>2</sup>
Kabul edilebilir hareket yolu, yatay	10 m (10 m/s <sup>2</sup> 'de)
Kabul edilebilir hareket yolu, dikey	10 m (10 m/s <sup>2</sup> 'de)
Kabul edilebilir travers hızı	3.3 m/s
Burulma gerilimi	$\pm 180$ °/m
Ambient temperature range (stationary)	-40...+80 °C
Hareket halinde	-25...+80 °C
Çekme zinciri çalışması sırasında ortam sıcaklığı	-25...+60 °C
Onaylar	cULus

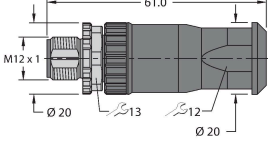
## Aksesuarlar

TORQUE-WRENCH-SET-AS	6936170	Tork anahtarı seti; 0,4-1,0 Nm'lik ayarlanabilir torklu tutma yerleri, M8 (SW9) için tork anahtarı, M12 (SW 14) için tork anahtarı	HAS8141-0	6905406	Kablo montaj erkek konektör, M12 x 1, düz, 4 pimli, yalıtım sıyrılmalı bağlama, 4,0 mm'den 5,1 mm'ye kablo beslemesi, 0,14 mm <sup>2</sup> 'den 0,34 mm <sup>2</sup> 'ye çekirdek kesit alan/terminal kapasitesi, plastik gövde, plastik somun
HAS8241-0	6905400	Kablo montaj erkek konektör, M12 x 1, açılı, 4 pimli, yalıtım sıyrılmalı bağlama, 4,0 mm'den 5,1 mm'ye kablo beslemesi, 0,14 mm <sup>2</sup> 'den 0,34 mm <sup>2</sup> 'ye çekirdek kesit alan/terminal kapasitesi, plastik gövde, plastik somun	BS8141-0	69010	Sahada montajı yapılabilir erkek konektör, M12 x 1, düz, 4 pimli, vida terminali bağlantısı, 4,0 mm'den 6,0 mm'ye kablo beslemesi, 0,14 mm <sup>2</sup> 'den 0,75 mm <sup>2</sup> 'ye çekirdek kesit alan/terminal kapasitesi, plastik gövde, metal tespit vidası
BS8241-0	69011	Sahada montajı yapılabilir konektör, M12 x 1, açılı, 4 pimli, vida terminali bağlantısı, 4,0 mm'den 6,0 mm'ye kablo beslemesi, 0,14 mm <sup>2</sup> 'den 0,75 mm <sup>2</sup> 'ye çekirdek kesit alan/terminal kapasitesi, plastik gövde, metal tespit vidası	FW-ERSPM0426-SA-P-0408	100002048	Sahada montajı yapılabilir erkek konektör, M12 x 1, düz, 4 pimli, itmeli bağlantı, 4,0 mm'den 8,0 mm'ye kablo beslemesi, 0,14 mm <sup>2</sup> 'den 0,75 mm <sup>2</sup> 'ye çekirdek kesit alanı/terminal kapasitesi, plastik gövde, metal tespit vidası

FW-ERSPM0416-SA-S-0408

100002288

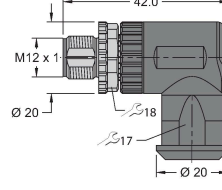
Sahada montajı yapılabilir erkek konektör, M12 x 1, düz, 4 pimli, vida terminali bağlantısı, 4,0 mm'den 8,0 mm'ye kablo beslemesi, 0,25 mm<sup>2</sup>'den 1,5 mm<sup>2</sup>'ye çekirdek kesit alan/terminal kapasitesi, plastik gövde, metal tespit vidası



FW-EWSPM0416-SA-S-0408

100002290

Sahada montajı yapılabilir erkek konektör, M12 x 1, açılı, 4 pimli, vida terminali bağlantısı, 4,0 mm'den 8,0 mm'ye kablo beslemesi, 0,25 mm<sup>2</sup>'den 1,5 mm<sup>2</sup>'ye çekirdek kesit alan/terminal kapasitesi, plastik gövde, metal tespit vidası



## Aksesuarlar

Ölçekli çizim

Tip

Tanıt. no.

LABEL-HOLDER-FLEX-PVC

100048170

Uzatma kablolarının tanımlanması için PVC etiket tutucu (TEL/TXL ürün serisi); şu kablo çapları için: min. 5 mm; boyutlar 4 x 18 mm; dağıtım ünitesi: Her pakette 50 parça

