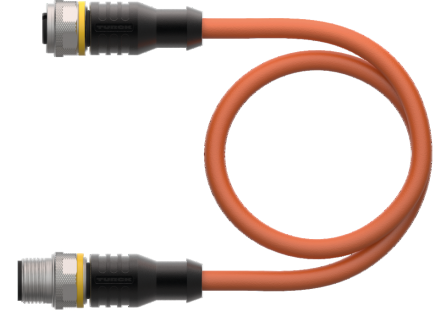
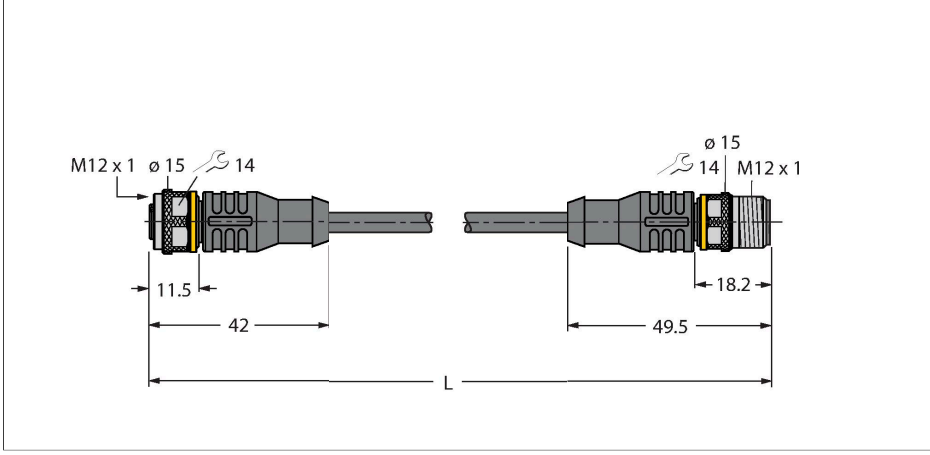


# RKC4.5T-5-RSC4.5T/TXO3701

## Kaynak kıvılcımına dayanıklı aktüatör ve sensör kablosu – Uzatma kablosu



### Teknik Veriler

Tip	RKC4.5T-5-RSC4.5T/TXO3701
Tanıt. no.	6635705
Ürün açıklaması	VASS gereksinimlerine göre teknik özellikler (sürüm: Şubat 2021)
Konektör A	Dişi, M12 × 1, Düz, A kodlu
Pim sayısı	5
Kontaklar	Pirinç,CuZn,Altın kaplama
Contact carriers	plastik, TPU, Siyah
Connector body	plastik, TPU, Siyah
Kaplin somunu/vidası	Nikel kaplamalı pirinç, CuZn, nikel kaplama
Seal	plastik, FPM/FKM
Mekanik ömür	> 100 eşleşme döngüleri
Kirlilik derecesi	3
Koruma tipi	IP67, IP69K, yalnızca vidalı durumda
Konektör B	erkek konektör, M12 × 1, düz, A kodlu
Pim sayısı	5
Kontaklar	Pirinç,CuZn,Altın kaplama
Contact carriers	plastik, TPU, Siyah
Connector body	Plastik, TPU, Siyah
Kaplin somunu/tespit vidası	Nikel kaplamalı pirinç, CuZn, nikel kaplama
Mekanik ömür	> 100 kontak dayanımı
Kirlilik derecesi	3
Koruma sınıfı	IP67, IP69K, Yalnızca birbirine vidalanmış durumda

### Özellikler



- Dişi M12, düz, 5 pimli
- Erkek M12, düz, 5 pimli
- Kılıf malzemesi: PUR
- Kılıf rengi: turuncu
- Kaynak kıvılcımlarına karşı dirençli
- Çekme zinciri kullanımı için uygun
- Kimyasallara, UV radyasyonuna ve yağlara karşı dirençli
- Alev geciktirici (UL/CSA; IEC 60332-1-2; IEC 60332-2-2 uyarınca FT2)
- Halojen içermez (EN 50267-2-1 uyarınca)
- Silikon, PVC ve LABS içermez (PV3.10.7 uyarınca)
- Aşınmaya karşı özellikle dirençli
- Koruma sınıfı: IP67, IP69K
- Kablo uzunluğu: 5,0 m

### Kontak ataması



### Devre şeması



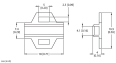
## Teknik Veriler

Kablo	
Kablo çapı	Ø 6 mm ±0.20
Cable length	5 m
Cable jacket	PUR, Turuncu
Kablo damarı yalıtımı	PP
Çekirdek kesit alan	5 x 0.34 mm <sup>2</sup>
Kablo damarı renkleri	BN, WH, BU, BK, GY
+20°C'de elektriksel özellikler	
Nominal gerilim	60 V
Test voltajı	2000 V
Akım	4 A
İletme direnci	maks. 60 Ω/km
Mekanik ve kimyasal özellikler	
Statik Bükme yarıçapı	≥ 5 x Ø
Bükülme yarıçapı (esnek kullanım)	≥ 10 x Ø
Bükme döngüleri	≥ 5 million
Kabul edilebilir hızlanma	maks. 10 m/s <sup>2</sup>
Kabul edilebilir hareket yolu, yatay	10 m (10 m/s <sup>2</sup> de)
Kabul edilebilir hareket yolu, dikey	10 m (10 m/s <sup>2</sup> de)
Kabul edilebilir travers hızı	3.3 m/s
Burulma gerilimi	± 180 °/m
Ambient temperature range (stationary)	-40...+80 °C
Hareket halinde	-25...+80 °C
Çekme zinciri çalışması sırasında ortam sıcaklığı	-25...+60 °C
Onaylar	cULus

## Aksesuarlar

TORQUE-WRENCH-SET-AS	6936170
Tork anahtarı seti; 0,4-1,0 Nm'lik ayarlanabilir torklu tutma yerleri, M8 (SW9) için tork anahtarı, M12 (SW 14) için tork anahtarı	

## Aksesuarlar

Ölçekli çizim	Tip	Tanit. no.	
	LABEL-HOLDER-FLEX-PVC	100048170	Uzatma kablolarının tanımlanması için PVC etiket tutucu (TEL/TXL ürün serisi); şu kablo çapları için: min. 5 mm; boyutlar 4 x 18 mm; dağıtım ünitesi: Her pakette 50 parça