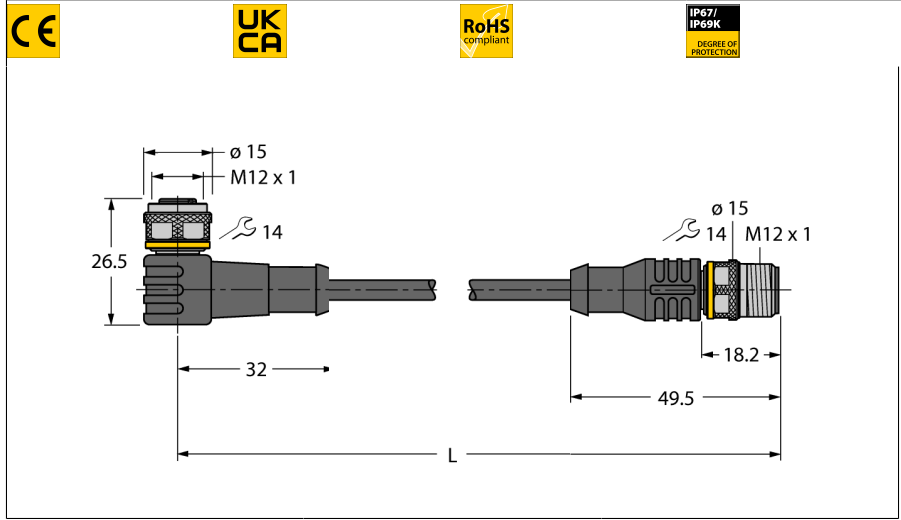


RFID kablo standart model

Bağlantı Kablosu

WK4.5T-25-RS4.5T/S2500



Tip	WK4.5T-25-RS4.5T/S2500
Tanıt. no.	6638425
Konektör A	Dişi, M12 x 1, Açılı, A kodlu
Pim sayısı	5
Contact carriers	plastik, TPU, Siyah
Connector body	plastik, TPU, Siyah
Kaplin somunu/vidası	Nikel kaplamalı piriç, CuZn-Ni, nikel kaplama
Tightening torque (range)	0.6 ... 1 Nm (Karşı parçanın maks. tork değerine dikkat edin!)
Mekanik ömür	> 100 eşleşme döngüleri
Kirlilik derecesi	3
Koruma tipi	IP67, IP69K, yalnızca vidalı durumda

Konektör B	erkek konektör, M12 x 1, düz, A kodlu
Pim sayısı	5 pins
Contact carriers	plastik, TPU, Siyah
Connector body	Plastik, TPU, Siyah
Kaplin somunu/tespit vidası	Nikel kaplamalı piriç, CuZn-Ni, nikel kaplama
Sıkma torku	0.6 ... 1 Nm (Karşı parçanın maks. tork değerine dikkat edin!)
Mekanik ömür	> 100 kontak dayanımı
Kirlilik derecesi	3
Koruma sınıfı	IP67, IP69K, Yalnızca birbirine vidalanmış durumda

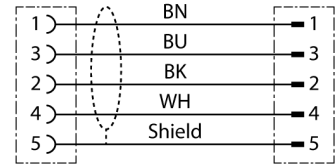
Kablo	
Kablo çapı	$\varnothing 6.9\text{mm}$
Cable length	25 m m
Cable jacket	PUR, Sarı
Koruyucu	evet
Data cable cores	
Çekirdek kesit alan	2 x 0.25 mm ²
Power cable cores	
Çekirdek kesit alan	2x 0.34 mm ²
Kablo damarı renkleri	Power: BN, BU Data: WH, BK



- 4 pimli, AWG 24/AWG 22
- Kılıf malzemesi: PUR, renk: sarı
- Halojen ve LABS içermez
- Blendaj: Alüminyum folyo, kalaylı bakır tel
- Kılıf çapı: 6,9 mm
- Çekme zinciri kullanımı için uygundur, yağa dayanıklıdır, yüksek ölçüde esnekir
- Kablo UL Style 20594
- Kablo uzunluğu: 25 m



Devre şeması



+20°C'de elektriksel özellikler

Nominal gerilim	30VV
Akım	4AA
DC direnci (döngü)	103 Ω/km
Nom. Empedans	135 Ω
Nom. Kapasitans	50 pF/m

Mekanik ve kimyasal özellikler

Bükülme yarıçapı (esnek kullanım)	≥ 8 x Ø
Bükme döngüleri	≥ 1 million
Ambient temperature range (stationary)	-40°C...+80°C°C
Hareket halinde	-25°C...+80°C°C

Diğer Özellikler

Çekme zinciri kullanımına uygundur	evet
Halojensiz	evet