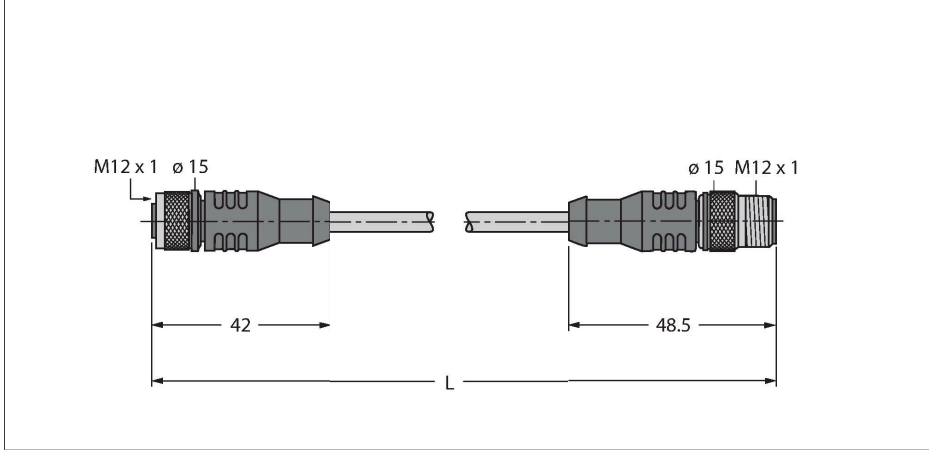


# RK4.5T-2-RS4.5T/S2500

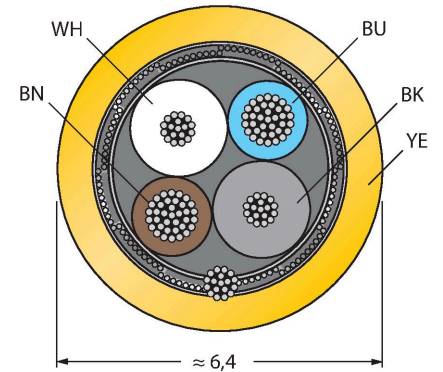
## RFID kablo standart model – Bağlantı Kablosu



### Özellikler

- 4 çekirdekli, AWG 24/AWG 22
- Kılıf malzemesi: PUR, renk: sarı
- Halojen ve LABS içermez
- Zırh: Alüminyum folyo, kalaylı bakır örgü
- Kılıf çapı: 6,4 mm
- Çekme zinciri kullanımı için uygundur, yağa dayanıklıdır, yüksek ölçüde esnekir
- Kablo UL Style 20963
- Kablo uzunluğu: 2,0 m

### Kablo Kesit Alanı



### Kontak ataması



### Heading wiring diagram 3

Sağ Pim Ataması

### Teknik Veriler

Tip	RK4.5T-2-RS4.5T/S2500
Tanit. no.	6699200
Konektör A	Dişi, M12 × 1, Düz, A kodlu
Pim sayısı	5
Kontaklar	Metal, CuZn, Altın kaplama
Contact carriers	plastik, TPU, Siyah
Connector body	plastik, TPU, Siyah
Kaplin somunu/vidası	Nikel kaplamalı piring, CuZn-Ni, nikel kaplama
Seal	plastik, FPM/FKM
Tightening torque (range)	0.6 ... 1 Nm (Karşı parçanın maks. tork değerine dikkat edin!)
Mekanik ömür	> 100 eşleşme döngüleri
Kirlilik derecesi	3
Koruma tipi	IP67, yalnızca vidalı durumda
Konektör B	erkek konektör, M12 × 1, düz, A kodlu
Pim sayısı	5
Kontaklar	Metal, CuZn, Altın kaplama
Contact carriers	plastik, TPU, Siyah
Connector body	Plastik, TPU, Siyah
Kaplin somunu/vidası	Nikel kaplamalı piring, CuZn-Ni, nikel kaplama
Sıkma torku	0.6 ... 1 Nm (Karşı parçanın maks. tork değerine dikkat edin!)
Mekanik ömür	> 100 kontak dayanımı
Kirlilik derecesi	3
Koruma sınıfı	IP67, Yalnızca birbirine vidalanmış durumda

## Teknik Veriler

Kablo	
Kablo çapı	Ø 6.4 mm
Cable length	2 m
Cable jacket	PUR, Sarı
Koruyucu	evet
Data cable cores	
Core cross-section	2 x 0.2 mm <sup>2</sup>
Power cable cores	
Cable conductor cross-section	2x 0.34 mm <sup>2</sup>
Kablo damarı renkleri	Power: BN, BU Data: WH, BK
+20°C'de elektriksel özellikler	
Nominal gerilim	30 V
DC direnci (döngü)	103 Ω/km
Nom. Empedans	135 Ω
Nom. Kapasitans	50 pF/m
Mekanik ve kimyasal özellikler	
Bükülme yarıçapı (esnek kullanım)	≥ 8 x Ø
Bükme döngüleri	≥ 1 million
Ambient temperature range (stationary)	-40 °C...+90 °C
Hareket halinde	-25 °C...+90 °C
Diğer Özellikler	
Çekme zinciri kullanımına uygundur	evet
Halojensiz	evet
Onaylar	Kablo UL Style 20963