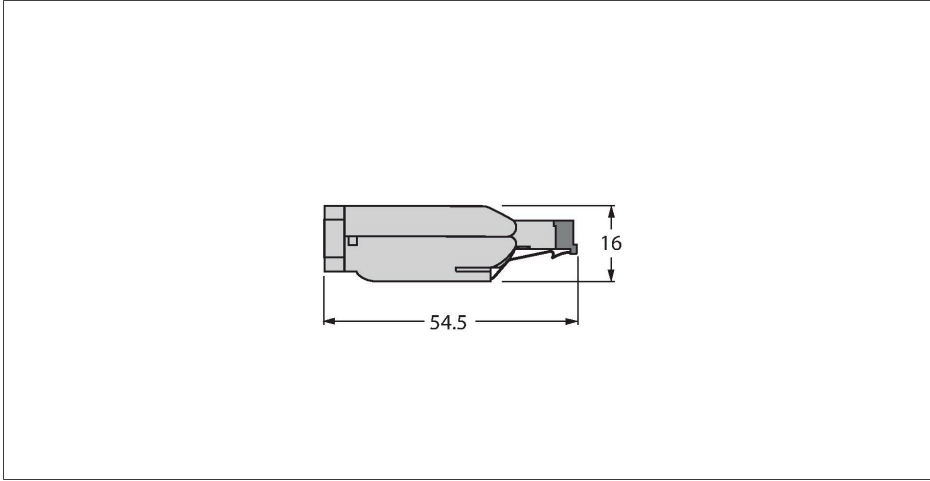


6GK1901-1BB10-2AA0

Accessories for Fieldbus Systems – Field-wireable connector



Özellikler



- RJ45 erkek konektör
- CAT5, Ethernet uygulamalarında kullanım için
- Korunabilir
- Metal gövde
- RoHS uyumlu
- Koruma sınıfı IP20
- IDC quick connection
- 4-pin

Kontakt ataması



1 = TX +
2 = TX -
3 = RX +
4 = n.c.
5 = n.c.
6 = RX -
7 = n.c.
8 = n.c.

Temel Kablo Bağlantı Şeması



1 = YE (TX +)
2 = OG (TX -)
3 = WH (RX +)
4 = n.c.
5 = n.c.
6 = BU (RX -)
7 = n.c.
8 = n.c.

Teknik Veriler

Tip	6GK1901-1BB10-2AA0
Tanit. no.	6780031
Konektör A	Erkek, RJ45, Düz
Pim sayısı	4
Contact carriers	plastik
Connector body	Metal
External diameter of the cable	6...8 mm
Connection mode	Insulation displacement terminal
Koruma tipi	IP20, (takılı)
Ağ protokolü	Ethernet
Koruyucu	evet
+20°C'de elektriksel özellikler	
Nominal gerilim	30 V
Akım	2 A
Insulation resistance	$\geq 10^8 \Omega$
Mekanik ve kimyasal özellikler	
Ambient temperature range (stationary)	-40...+80 °C