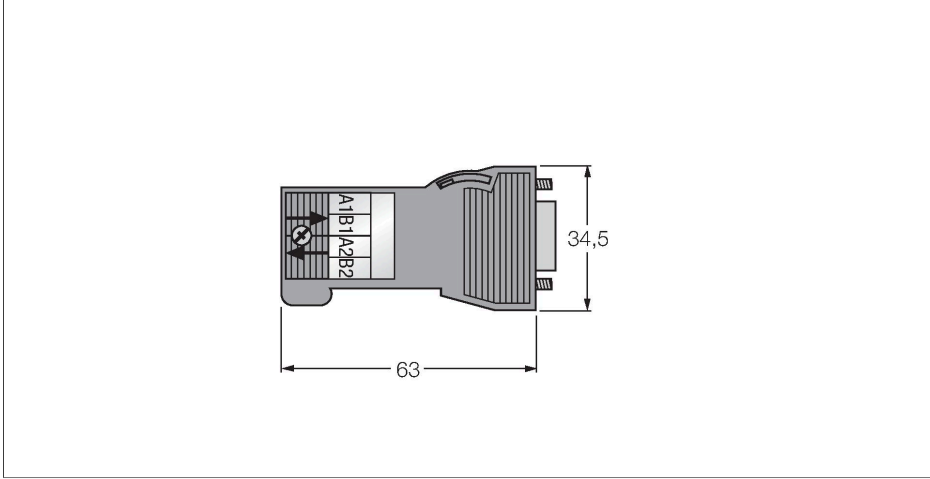


6GK1500-0FC10

Sub-D konektörü

Erkek konektör, düz



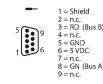
Teknik Veriler

Tip	6GK1500-0FC10
Tanıt. no.	6780088
Konektör A	Erkek, D-Sub, Düz
Pim sayısı	9
Kontaklar	Metal, CuZn, Altın kaplama
Contact carriers	Beyaz
Connector body	plastik, Gri
External diameter of the cable	6...8 mm
Connection mode	Insulation displacement terminal
Kirlilik derecesi	1
Koruma tipi	IP20
Ağ protokolü	PROFIBUS-DP
Koruyucu	hayır
+20°C'de elektriksel özellikler	
Nominal gerilim	24 V
Akım	2 A
Insulation resistance	$\geq 10^8 \Omega$
Mekanik ve kimyasal özellikler	
Ambient temperature range (stationary)	-25...+60 °C
Onaylar	UL CE

Özellikler

- PROFIBUS-DP uygulamalarında kullanım için
- 12 Mbps'ye kadar
- Etkinleştirilebilir sonlandırma direnci
- 180° kablo çıkışı
- Korunabilir
- Plastik Gövde
- IDC quick connection
- 9-pin
- Cable diameter 6.0...8.0 mm
- UL approval
- For Ex area, zone 2

Kontak ataması



Temel Kablo Bağlantı Şeması

Pim Atama

