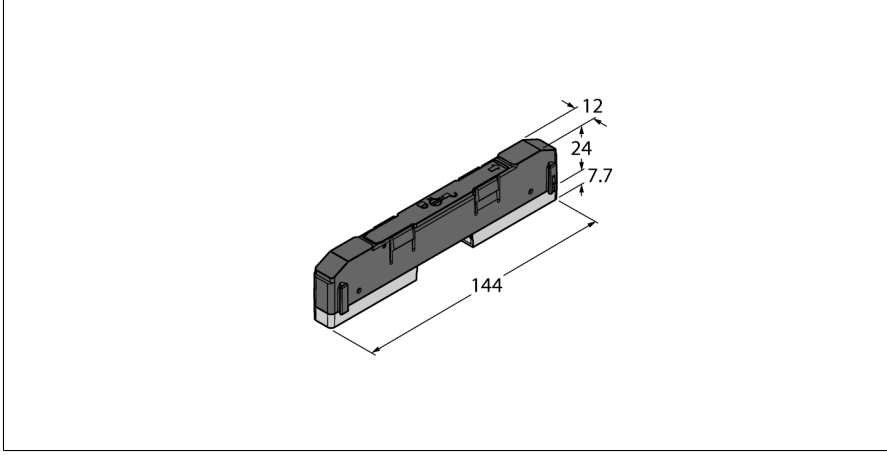


DIN ray üzerindeki modül gruplarının ayarlanması için TBEN-S adaptörü

TBNN-S0-DRS-10



Tip	TBNN-S0-DRS-10
Tanit. no.	6814042
General Information	
Ortam sıcaklığı	-40...+70 °C
IP Derecesi	IP65 IP67 IP69K
Housing material	PA6-GF30
Muhafaza rengi	siyah
Halojensiz	evet

- 10 parça
- DIN ray üzerindeki modüllerin topraklanması
- Modüllerin kolay ayarlanması
- Kompakt modül gruplarının oluşumu
- Kolay kurulum
- Kurulum boyutlarıyla basit uyum