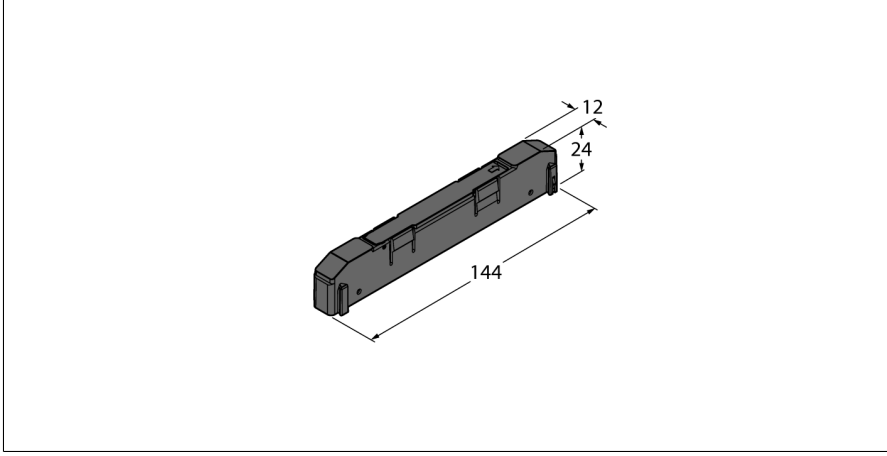


Modül Gruplarının Kurulumu İçin TBEN-S Adaptörü TBNN-S0-STD-10



Tip	TBNN-S0-STD-10
Tanit. no.	6814045
General Information	
Ortam sıcaklığı	-40...+70 °C
IP Derecesi	IP65 IP67 IP69K
Housing material	PA6-GF30
Muhafaza rengi	siyah
Halojensiz	evet
Ağırlık	19 g

- 10 parça
- Modüllerin kolay ayarlanması
- Kompakt modül gruplarının oluşumu
- Kolay kurulum
- Kurulum boyutlarıyla basit uyum